



Manuale operativo e di manutenzione per il sistema
digitale di saldatura/dissaldatura
PACE MBT 301[®]
P/N 5050-0560 Rev. B –TWF011-13



INDICE

TITOLO	PAGINA
Informazioni generali	
Introduzione.....	3
Caratteristiche tecniche	3
EOS / ESD.....	4
Capacità	4
Manopole compatibili MBT 301	4
Punte per manopole	4
Identificazione dei componenti.....	5
Linee guida sulla sicurezza	7
Sicurezza.....	8
Avvertenze/accorgimenti di utilizzo.....	8
Precauzioni di manutenzione.....	9
Installazione del sistema	9
Collegamento del sostegno per punta ed utensile.....	11
Custodia riduzione automatica istantanea	11
Rimozione della punta	11
Definizioni.....	11
Accensione del sistema.....	12
Funzionamento dei LED.....	13
Funzionamento.....	13
Accesso al menu di programmazione	16
Menu Password.....	13
Impostazione temperatura C/F	13
Impostazione limite superiore	14
Impostazione limite inferiore	14
Tempo per la riduzione automatica	14
Impostazione Autospegnimento	14
Abilitazione / Disabilitazione scansione	14
Impostazione contrasto LCD	15
Impostazione retroilluminazione LCD.....	15
Uscita dal menu Programmazione.....	15
Modalità Regolazione della temperatura.....	15
Impostazione offset canale.....	15
Accesso al menu Calibrazione	15
Messaggio di benvenuto	16
Manutenzione correttiva	16
Elenco del materiale fornito con i sistemi.	17
Parti di ricambio.....	17
Assistenza	17
DICHIARAZIONE DI GARANZIA LIMITATA	18
Indirizzo del produttore	19

Informazioni generali

Introduzione

Vi ringraziamo per aver acquistato il sistema di saldatura/dissaldatura modello MBT 301 di PACE. Questo manuale contiene le informazioni necessarie per installare e utilizzare correttamente il sistema MBT 301, nonché le istruzioni per le operazioni di manutenzione.

Leggere a fondo a questo manuale prima di utilizzare l'unità. Il sistema MBT 301 è progettato per le applicazioni di saldatura più complesse. L'MBT 301 consente di collegare le manopole SENSATEMP o TEMPWISE in uno qualsiasi dei 2 ingressi costantemente attivi. L'MBT 301 offre tutti i vantaggi delle tecnologie SENSATEMP e TEMPWISE in un unico sistema.

La celebre tecnologia SENSATEMP è famosa per la sua stabilità di temperatura e la sua capacità di sostenere applicazioni con masse elevate. Per i componenti più piccoli e nelle applicazioni dove la produzione è importante, il sistema TEMPWISE rappresenta la soluzione ideale: una tecnologia brevettata che vanta i migliori tempi di risposta nelle applicazioni ad alto volume e si dimostra adeguata agli ambienti con ritmi intensi.

L'unità MBT 301 è disponibile nelle versioni a 115 VAC o a 230 VAC. Il modello a 230 V AC riporta il marchio di conformità CE che garantisce all'utente che il sistema è conforme a tutti i requisiti della Direttiva EMC 89/336/CEE e 73/23/CEE (UE) sulla compatibilità elettromagnetica.

Caratteristiche tecniche

ALIMENTAZIONE

MBT 301 - Funziona a 97-127 VAC, 50/60 Hz.

240 Watt, 2 Amp max, ciclo di funzionamento 100%, Motore acceso

MBT 301E – Funziona a 196-253 VAC, 50 Hz.

240 Watt, 2 Amp max, ciclo di funzionamento 100%, Motore acceso

PARAMETRI FISICI

Dimensioni: 13,5 cm H x 16,5 cm W x 26 cm D (5.3"H x 6.5"W x 10,25"D)

Peso: 5 Kg. (11 Lbs.)

VUOTO E ARIA Misura sul pannello frontale **AUTO SNAP-VAC** e porta **PRESSIONE CONTROLLABILE**.

Tempo di aspirazione a vuoto: aspira in 200 ms in media, come rilevato con il monitor di processo PACE

Vuoto: 26 in. Hg. (Nominale)

Pressione: (4 P.S.I.) (impostazione MASSIMA nominale)

Flusso aria: 9 SLPM (0,32 SCFM) MASSIMO

SPECIFICHE TEMPERATURA

Campo temperatura della punta: 37-482 °C (100-900 °F) SenzaTemp
205-454 °C (400-850 °F) TempWise
Nominale (vedere nota).

Risoluzione lettura digitale: ±1° (°C oppure °F)

Stabilità temperatura della punta: ±1.1°C (2°F) quando Inattiva da Temperatura impostata per la punta.

Precisione della temperatura: equivalente o superiore allo standard ANSI JSTD 001

NOTA

Le temperature di lavoro minime e massime effettive della punta possono variare a seconda della manopola e della punta in uso.

EOS/ESD

Resistenza tra la punta e la messa a terra: inferiore a 5 ohm.

Dispersione di corrente AC: inferiore a 2 millivolt RMS da 50Hz a 500Hz

REQUISITI AMBIENTALI

Temperatura di funzionamento ambientale: da 0°C a 50°C (da 32°F a 120°F)

Temperatura di immagazzinamento: da -40°C a 100°C (da -40°F a 212°F)

Capacità

Tutte le capacità dipendono dall'uso degli Accessori funzionali o dei Supporti operativi adeguati (fare riferimento alla sezione Funzionamento base). Di seguito sono elencate le manopole SensaTemp e TempWise disponibili e le rispettive operazioni di montaggio e funzioni di riparazione. Con ciascuna manopola viene fornito separatamente un manuale di funzionamento e manutenzione che descrive le applicazioni e le procedure consigliate relative allo strumento specifico.

L'MBT 301 consente di collegare le manopole SENSATEMP o TEMPWISE in uno qualsiasi dei tre ingressi costantemente attivi. La nuova pompa di aspirazione a vuoto/pressione a doppia funzione e la tecnologia brevettata SNAP-VAC di PACE offrono le massime prestazioni in termini di aspirazione a vuoto per applicazioni di dissaldatura. Se utilizzata con un pennello ad aria, la valvola di controllo della pressione consente di ottenere una precisa regolazione durante le applicazioni con i componenti di piccole dimensioni.

Manopole MBT 301 compatibile (connettore blu)

Manopola TD-100 - La manopola saldatrice più reattiva del mercato. Utilizza cartucce per il riscaldamento della punta. TD-100 Kit P/N 6993-0263-P1 Solo manopola P/N 6010-0147-P1

Manopola TD-100N – Una versione compatibile per azoto della manopola TD-100. Richiede 6993-0271. TD-100N Kit P/N 6993-0272-P1 Solo manopola P/N 6010-0156-P1

Manopola MT-100 – Pinzette cartuccia per il riscaldamento della punta per rimozione di SMD. MT-100 Kit P/N 6993-0264-P1 Solo manopola P/N 6010-0148-P1

Manopola saldatrice PS-90 - Offre un'ampia gamma di possibilità di installazioni SMD e thru-hole, nonché impareggiabili prestazioni termiche su gruppi multistrato thru-hole a temperature di inferiori e sicure. È disponibile un'ampia varietà di punte SMD e thru-hole a sostituzione rapida con stelo di diametro 3/16" (per componenti chip, SOT, SOIC e altri componenti). PS-90 Kit P/N 6993-0267-P1 Solo manopola P/N 6010-0150-P1

Manopola saldatrice PS-90N - Una versione compatibile per azoto della manopola PS-90. Richiede il kit regolatore azoto P/N 6993-0271. PS-90N Kit P/N 6993-0274-P1 Solo manopola P/N 6010-0157-P1

Manopola SX-80 Sodr-X-Tractor - Una manopola ad aria ideale per operazioni di dissaldatura thru-hole su schede multistrato con massa estremamente alta. SX-80 Kit P/N 6993-0266-P1 Solo manopola P/N 6010-0149-P1

Manopola TT-65 ThermoTweez - Esegue la rimozione di PLCC (filo J), LCCC (senza filo) e di altri dispositivi per il montaggio superficiale. TT-65 Kit P/N 6993-0268-P1 Solo manopola P/N 6010-0151-P1

Manopola TJ-80 Mini Thermo Jet – Pennello ad aria di precisione attivato a pedale per l'installazione e la rimozione di SMD. TJ-80 Kit P/N 6993-0270-P1 Solo manopola P/N 6010-0153-P1

Punte per le manopole MBT 301

Per una lista completa delle punte per manopole disponibili rivolgersi al proprio distributore locale o visitare il sito www.paceworldwide.com.

Identificazione dei componenti

Segue una descrizione delle caratteristiche del pannello di controllo. Usare le figure 1 e 2 come riferimento



Figure 1

1. **DISPLAY LCD** - Offre informazioni sulla temperatura dei tre canali. Ciò comprende: temperatura di lavoro della punta in modalità Visualizzazione temperatura (funzionamento normale), Costante di offset della punta in modalità Offset della punta, Temperatura impostata per la punta in modalità Impostazione punta e altre informazioni in modalità Calibrazione (CAL).
2. **TASTO PROGRAMMA** - Per accedere alla funzione di offset della punta e scorrere tra i canali di sistema.
3. **TASTO SCORRI VERSO L'ALTO** - Aumenta la Temperatura impostata della punta (in modalità Impostazione punta) e la Costante di offset della punta (in modalità Offset della punta) in incrementi di 1 e 10 gradi. Utilizzato anche in modalità CAL (Calibrazione).
4. **TASTO SCORRI VERSO IL BASSO** - Diminuisce la temperatura impostata per la punta (in modalità Impostazione punta) e la costante di offset della punta (in modalità Offset della punta) in incrementi di 1 e 10 gradi. Utilizzato anche in modalità CAL (Calibrazione).
5. **LED; CH 1 o CH 3** I LED cambiano di colore per indicare il collegamento della manopola. VERDE (circuito chiuso) AMBRA (in funzione) ROSSO (nessuna connessione / errore)
6. **INTERRUTTORE DI ALIMENTAZIONE** - Accende ("1") e spegne ("0") il sistema; controlla la corrente di alimentazione del sistema.
7. **REGOLAZIONE PRESSIONE** - Controlla la generazione di pressione del flusso d'aria variabile.
8. **PORTA PRESSIONE** - raccordo a collegamento rapido che fornisce il flusso d'aria alla manopola Mini ThermoJet (in modalità Hot Jet) e alla manopola Sodr-X-Tractor. La pressione d'aria viene creata quando l'interruttore della manopola o il pedale vengono azionati. La pressione d'aria viene interrotta 1,2 secondi dal rilascio dell'interruttore o del pedale.
9. **PORTA AUTO SNAP-VAC** - Il dispositivo di connessione rapida offre un'aspirazione a vuoto rapida per Sodr-X-Tractor, e manopole ThermoPik. Il vuoto viene creato quando l'interruttore della manopola o il pedale vengono azionati. L'aspirazione a vuoto viene interrotta 1,2 secondi dopo il rilascio dell'interruttore o del pedale.

10. **PRESA DI ALIMENTAZIONE CH 1** - Fornisce il collegamento per alimentazione, messa a terra della punta, circuiteria di rilevazione e interruttore da sistemi MBT alla manopola collegata al Canale 1 (**CH 1**).
- PRESA DI ALIMENTAZIONE CH 21** - Fornisce il collegamento per alimentazione, messa a terra della punta, circuiteria di rilevazione e interruttore da sistemi MBT alla manopola collegata al Canale 2 (**CH 3**).

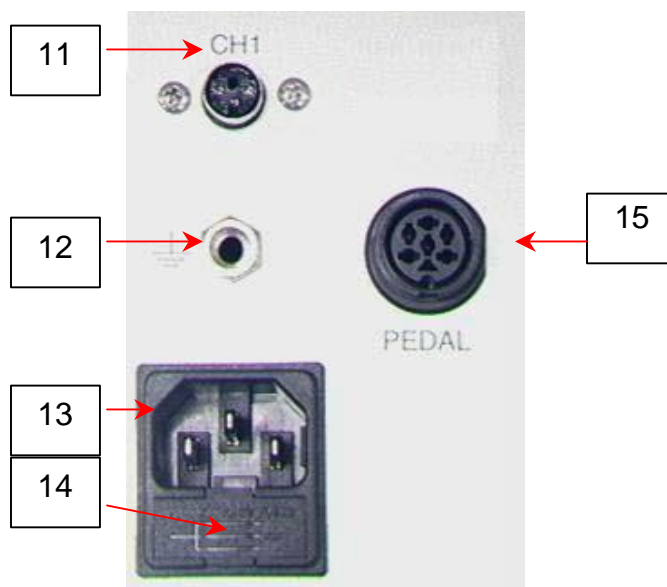


Figura 2

11. **CANALE 1 INGRESSO CUSTODIA RIDUZIONE AUTOMATICA ISTANTANEA**. Collega la manopola sul canale 1 alla custodia riduzione automatica istantanea. Idoneo solo all'utilizzo con manopola TD-100.
12. **PRESA DI MESSA A TERRA** - Fornisce messa a terra positiva a cui collegare un cavo di massa proveniente dal pezzo o dalla superficie di lavoro al fine di controllare la corrente statica.
13. **PRESA AC/PORTA-FUSIBILE** - Presa per fornire alimentazione al sistema mediante una presa AC e un cavo di alimentazione. Ubicazione del fusibile (F1) che protegge il sistema dal rischio di sovracorrente.
14. **FUSIBILE** - Protegge il sistema da sovraccarichi
15. **PRESA PEDALE** - Ingresso per pedale (opzionale) che attiva le funzioni di aspirazione a vuoto o pressione nelle manopole pneumatiche.

Per assistenza relativa all'uso di questo prodotto, contattare il rivenditore autorizzato PACE più vicino o rivolgersi direttamente a PACE secondo le indicazioni a pagina 15 del presente manuale.

Linee guida sulla sicurezza

Le seguenti istruzioni per la sicurezza devono essere comprese e rispettate da tutto il personale che utilizza o effettua la manutenzione su questo prodotto.

1. **PERICOLO POTENZIALE DI SCOSSA ELETTRICA** - La riparazione dei sistemi PACE deve essere effettuata esclusivamente da personale di assistenza qualificato. Lo smontaggio del sistema può esporre componenti alimentati alla tensione della rete. Il personale addetto all'assistenza tecnica deve evitare ogni possibile contatto con tali componenti nel corso degli interventi.
2. Seguire le linee guida stabilite in conformità all'OSHA e le altre norme di sicurezza vigenti per evitare ogni possibile infortunio.
3. La temperatura dei riscaldatori delle manopole e delle punte è elevata quando il sistema è in funzione e rimane tale anche per un certo periodo di tempo dopo l'arresto del sistema stesso. **NON** toccare il riscaldatore o la punta. Ne possono derivare gravi ustioni!
4. Le custodie dei sostegni per punta e utensile e delle manopole PACE sono specificatamente progettate in funzione delle manopole stesse e per prevenire possibili ustioni accidentali. Le manopole devono essere sempre conservate nelle apposite custodie. Accertarsi sempre che la manopola venga ricollocata nella custodia dopo l'uso e attendere che si raffreddi prima di riparla.
5. Usare sempre i sistemi PACE in aree ben ventilate. È altamente consigliabile utilizzare sistemi di estrazione dei fumi, acquistabili a parte da PACE, per proteggere il personale dai fumi del fondente per saldare.
6. Adottare le necessarie precauzioni durante l'uso di agenti chimici (ad es. pasta saldante). Consultare sempre le schede sulla sicurezza dei materiali (MSDS) fornite con tutte le sostanze chimiche e rispettare le precauzioni per la sicurezza fornite dal produttore.

Sicurezza

Nella descrizione di informazioni o precauzioni da adottare, PACE aderisce alle seguenti linee guida (basate sulle linee guida OSHA). Sono particolarmente importanti le procedure e le pratiche il cui mancato rispetto potrebbe causare infortuni o morte. Le diciture "NOTE", "ATTENZIONE", "AVVERTENZA" e "PERICOLO" sono inserite nel manuale quando necessario. Sono riportate in caratteri cubitali, con doppio contorno e sfondo ombreggiato per evidenziare le informazioni, come mostrato di seguito.

NOTA

“NOTA”

Utilizzata per indicare una dichiarazione di raccomandazione o politica della società. Il messaggio può riferirsi direttamente o indirettamente alla sicurezza del personale o alla protezione di beni materiali. La NOTA non è associata direttamente a una situazione di rischio o di pericolo e non è utilizzata al posto di "ATTENZIONE", "AVVERTENZA" o "PERICOLO".

“ATTENZIONE”

Utilizzato per indicare una situazione pericolosa, che può portare a una lesione di entità piccola o moderata. Può anche essere utilizzato per allertare il personale di condizioni, procedure e pratiche che, se non osservate, potrebbero portare al danneggiamento o alla distruzione del prodotto o di altra attrezzatura.

"AVVERTENZA"

Utilizzato per definire ulteriori informazioni che, se non strettamente seguite, potrebbero portare a un danneggiamento grave dell'attrezzatura e rappresentare una possibilità potenziale di lesione grave del personale.

"PERICOLO"

Definisce ulteriori informazioni che, se non strettamente seguite, potrebbero portare a lesioni personali gravi o decesso. L'avviso di pericolo non viene utilizzato per il danneggiamento della proprietà, a meno che non sia presente il rischio di lesione personale.

Avvertenze/accorgimenti di utilizzo

AVVERTENZE

1. Se l'unità MBT 301 viene utilizzata impropriamente può dare origine a un rischio di incendio.
2. Non utilizzare l'unità MBT 301 in presenza di atmosfera esplosiva.
3. Adottare tutte le possibili cautele durante l'utilizzo dell'unità MBT 301 in locali contenenti materiali combustibili. Il calore può essere condotto a materiali combustibili che sono nascosti alla vista.
4. Non utilizzare l'unità MBT 301 per applicare calore a una singola posizione per un tempo prolungato.
5. Non lasciare incustodita l'unità MBT 301 mentre è accesa.

ATTENZIONE

1. Quando si utilizza questa o qualsiasi altra attrezzatura elettrica, attenersi a tutte le normali precauzioni di sicurezza relative all'uso dell'elettricità.
2. Usare sempre questo sistema in aree ben ventilate. È altamente consigliabile utilizzare sistemi di estrazione dei fumi, acquistabili a parte da PACE, per proteggere il personale dai fumi del fondente per saldare.
3. Adottare tutte le precauzioni necessarie nel caso in cui si utilizzino sostanze chimiche (per esempio il fondente per saldare). Consultare sempre le schede sulla sicurezza dei materiali (MSDS) fornite con tutte le sostanze chimiche e rispettare le precauzioni per la sicurezza fornite dal produttore.

Precauzioni di manutenzione

PERICOLI

RISCHIO POTENZIALE DI SCOSSA ELETTRICA – Le procedure di riparazione su questo prodotto possono essere eseguite solo da personale di manutenzione qualificato. Lo smontaggio del sistema può esporre dei componenti alimentati alla tensione di rete. Il personale addetto all'assistenza tecnica deve evitare ogni possibile contatto con tali componenti nel corso degli interventi.

Precauzioni

Le seguenti istruzioni per la sicurezza devono essere comprese e rispettate da tutto il personale che utilizza o effettua la manutenzione su questo prodotto. Queste precauzioni possono o meno essere incluse altrove in questo manuale.

Sicurezza

Requisiti elettrici

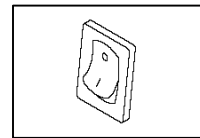
L'unità MBT 301 assorbe circa 240 VA (240Watt), come indicato nella targhetta sul pannello posteriore dell'alimentatore. Per alimentare adeguatamente l'unità/il sistema può essere richiesto un circuito indipendente di linea di alimentazione AC dedicato. Se la presa elettrica disponibile non può fornire l'alimentazione adatta, chiedere a un elettricista qualificato e autorizzato di installarne una per voi.

Installazione del sistema

Alimentazione

Per installare l'attrezzatura MBT 301 seguire le istruzioni riportate di seguito e consultare i disegni allegati.

1. Togliere l'unità MBT 301 dal suo contenitore di spedizione. Conservare il materiale di imballaggio originale in un luogo sicuro. Questo permetterà di riutilizzarlo per proteggere il sistema nel caso in cui sia necessario immagazzinarlo o spedirlo.
2. Appoggiare l'unità 301 MBT su un banco di lavoro adatto.
3. Spostare l'interruttore di **ALIMENTAZIONE** (sul pannello frontale) in posizione "OFF" o "0".
4. Esaminare tutti i componenti del sistema per verificare che non ci siano danni dovuti alla spedizione e accertarsi che siano presenti tutti i componenti acquistati (standard e



opzioni). Utilizzare i disegni forniti nelle pagine seguenti come una guida per controllare le parti che sono state fornite con l'unità.

5. Montaggio sostegni e punte e utensili Collegare all'alimentazione se desiderato. Le istruzioni di montaggio sono fornite con ciascun sostegno e punta utensile.

6. Collegare le spine delle manopole blu alle prese blu **CH 1** e/o **CH 2** come descritto di seguito. Vedere Fig. 3a.

- a) Con la chiavetta del connettore rivolta verso l'alimentazione, girare a fondo l'anello di blocco in senso antiorario.
- b) Orientare la guida sul connettore con la fessura della presa di alimentazione.
- c) Inserire il connettore nella presa di alimentazione
- d) Ruotare anello di bloccaggio in senso orario finché non si blocca in posizione.

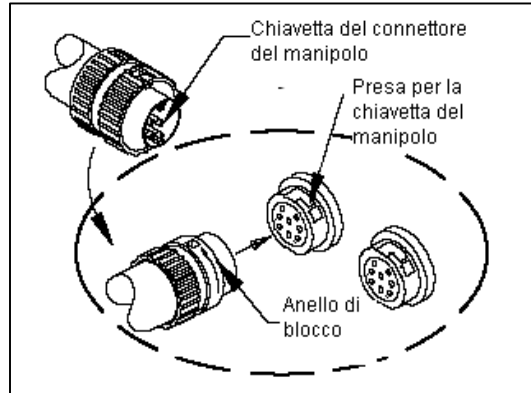


Figura 3a

7. Per evitare di confondere le manopole, PACE consiglia di utilizzare contrassegni colorati sui cavi (P/N 6993-0136 Kit segna cavetto) per identificare le singole manopole. Collegare i segna cavetto dello stesso colore, uno a ciascuna estremità del cavo di alimentazione della manopola o al flessibile della manopola. Scegliere e utilizzare un segna cavetto di colore diverso per ciascuna manopola. Con i sostegni per punta e utensile sono fornite anche etichette con il nome della manopola relativa.

8. Se si dispone di un pedale opzionale, inserire la spina del connettore nella presa PEDALE, posta sul pannello posteriore dell'alimentazione. Vedere Fig. 3b. Installare le manopole e gli accessori addizionali come necessario.

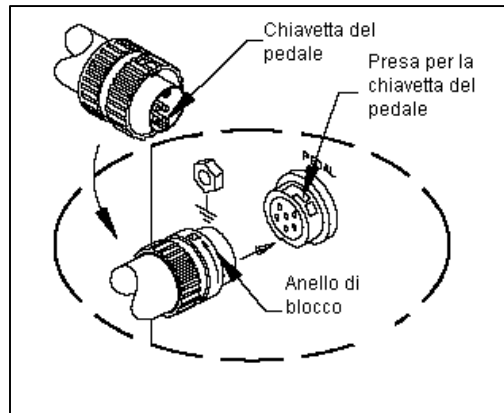


Figura 3b

9. Collegare l'estremità con la spina del cavo di alimentazione alla presa di alimentazione AC a tre fili con messa a terra. Il sistema è ora pronto all'uso.

10. Prima di utilizzare il sistema leggere attentamente la sezione "FUNZIONAMENTO" del presente manuale

Collegamento del sostegno per punta ed utensile all'MBT 301

Attaccare il sostegno all'alimentatore utilizzando le seguenti istruzioni. Fare riferimento all'illustrazione.

1. Inserire le 2 viti di montaggio a testa esagonale incluse nella fessura sul fianco dell'alimentatore. Alcuni kit contengono 4 viti di montaggio; 2 con testa piccola e 2 con testa grande. Usare le due viti adatte alla fessura. Inoltre, alcune custodie dell'alimentatore possiedono più di una fessura; in questo caso usare quella inferiore.

2. Posizionare le viti di montaggio sul retro dell'alimentatore a circa 5 cm di distanza l'una dall'altra. Fare riferimento all'illustrazione.

3. Collocare il sostegno per punta e utensile in prossimità dell'alimentatore. Inserire le estremità delle 2 viti di montaggio nei 2 fori adiacenti del sostegno per punta e utensile.

4. Montare un dado zigrinato sull'estremità di ciascuna vite di montaggio. Serrare i dadi e fissare il sostegno per punta ed utensile in posizione.

È possibile mettere l'alimentatore sul fianco e rimuovere la vaschetta di raccolta per facilitare l'installazione del dado.

5. I sostegni per punta e utensile o le custodie aggiuntive possono essere fissati tra loro allineando i fori di montaggio sui fianchi dei supporti. Usare viti a brugola e i dadi per fissare le custodie tra loro.

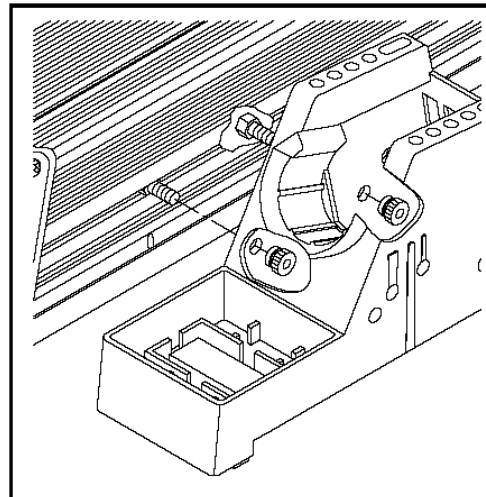


Figura 4

Custodia di riduzione istantanea opzionale

La custodia riduzione automatica istantanea opzionale è compatibile con l'MBT 301 e funzionerà unicamente con la manopola TD-100. Una volta collegata, imposta automaticamente il sistema in modalità Riduzione automatica quando la manopola TD-100 viene inserita nella custodia. La custodia riduzione automatica istantanea funziona solo con la manopola TD-100. Le prese riduzione automatica istantanea sono ubicate sul pannello posteriore. Vedere la Figura 3. La funzione della custodia riduzione automatica è di proteggere le punte, non di spegnere il sistema. La riduzione automatica è una funzione che abbassa la temperatura a 301°F dopo 45 secondi di inattività. A 301°F la saldatura si è solidificata, in modo da evitare l'erosione del ferro sulle punte, proteggendole.

Rimozione della punta

ATTENZIONE

Non rimuovere mai una punta riscaldata con le mani nude. Usare il cuscinetto di rimozione isolante o l'utensile di punta.

Non utilizzare mai chiavi inglesi o pinze per la rimozione delle punte della manopola.

ATTENZIONE:

1. Rimuovere le manopole TD-100 e MT-100 afferrando la cartuccia per il riscaldamento della punta con il cuscinetto di gomma; quindi estrarre delicatamente il THC dalla manopola. Per le manopole PS-90, SX-80, TT-65 e TJ-80, allentare la vite di fermo del riscaldatore e rimuovere la punta in ferro con il cuscinetto di gomma.
2. Inserire la punta (ancora calda) nel sostegno per punta e utensile.

Definizioni

Leggere attentamente le definizioni dei termini riportati di seguito poiché vengono utilizzati più volte nelle procedure operative descritte nel manuale.

Autospegnimento: funzione di sicurezza che spegne il sistema dopo l'attivazione della modalità Riduzione automatica della temperatura (l'intervallo di tempo può essere impostato selezionando un valore compreso tra 1 e 90 minuti con incrementi di 1 minuti).

Modalità operativa normale: indica la normale modalità operativa del sistema in cui viene visualizzata la temperatura di lavoro della punta.

Password: questa funzione del sistema MBT 301 permette di evitare la modifica dei parametri di temperatura memorizzati nel sistema o delle impostazioni delle funzioni da parte di operatori non autorizzati. Se è stata installata una password, il display LCD visualizza l'istruzione di immettere la password quando si tenta di cambiare un'impostazione. Quando si desidera modificare le impostazioni, immettere il numero di quattro cifre selezionato usando i tasti di scorrimento sul pannello frontale del sistema.

Menu Programmazione: rappresenta l'interfaccia usata per programmare i parametri del sistema (ad esempio, i limiti di temperatura, la password e l'intervallo per la riduzione automatica della temperatura).

Temperatura impostata per la punta: indica che l'operatore ha selezionato la temperatura della punta impostata nel sistema, applicabile ai periodi di inattività della stessa.

Modalità Regolazione della temperatura: rappresenta una modalità operativa che consente di regolare la temperatura impostata per la punta.

Riduzione automatica della temperatura: funzione del sistema che riduce indipendentemente la temperatura di impostazione della punta a 177°C dopo un periodo di 30 minuti di inattività della manopola.

Accensione del sistema

1. Inserire il connettore femmina del cavo di alimentazione nella presa di alimentazione AC sul pannello posteriore dell'alimentatore.
2. Collegare l'estremità con la spina (connettore maschio) del cavo di alimentazione alla presa di alimentazione AC a tre fili con messa a terra.

ATTENZIONE

Per garantire la sicurezza degli operatori e prevenire danni causati da scariche e sollecitazioni elettriche, è necessario verificare che la presa di alimentazione AC sia correttamente collegata a terra prima di iniziare qualsiasi operazione.

Funzionamento dei LED

Il LED di temperatura di colore Verde sul pannello frontale dell'alimentazione indica lo Stato del Sistema.

LED Verde: indica che la temperatura impostata per la punta è stata raggiunta. La manopola viene accesa e spenta ciclicamente per mantenere la temperatura sul valore impostato.

LED Ambra: indica che la manopola viene alimentata in modo continuo. Questa condizione si verifica quando si avvia il sistema (con il riscaldatore della manopola freddo) o quando si aumenta la temperatura utilizzando la manopola di comando regolabile.

LED Rosso: indica che il riscaldatore della manopola non è alimentato. Se il LED non si accende mai, verificare che il riscaldatore della manopola funzioni correttamente (consultare la sezione Manutenzione correttiva per ulteriori informazioni).

Funzionamento

Accesso al menu di programmazione

Il menu visualizzato sul display con LED permette di personalizzare facilmente il Sistema MBT 301. Le opzioni del menu Programmazione permettono di eseguire le operazioni descritte di seguito.

- Inserire, cancellare o modificare una password.
- Impostare la scala di temperatura predefinita desiderata (°C o °F).
- Modificare il limite di temperatura inferiore e superiore.
- Abilitare o disabilitare la funzione Riduzione automatica della temperatura.
- Abilitare o disabilitare la funzione Autospegnimento.
- Abilitare o disabilitare la funzione Scansione.
- Abilitare o disabilitare le impostazioni di contrasto e retroilluminazione del display

Per accedere alla modalità di configurazione, tenere premuto il tasto PROGRAMMA ● durante l'accensione dell'unità. Rilasciare il tasto quando viene visualizzata la versione del software. Premendo il tasto PROGRAMMA ● è possibile scorrere le opzioni del menu senza cambiare le impostazioni memorizzate.

Seguire le istruzioni su schermo dell'MBT 301 per visualizzare o impostare ciascuna opzione a partire dalla funzione Password.

1. Menu Password

<i>Uguale</i>	Mantiene la password precedente e procede all'operazione successiva.
<i>Sì</i>	Chiede all'utente di inserire una nuova password. Usare i tasti di scorrimento sul pannello frontale del sistema per selezionare una password di quattro caratteri. Dopo aver immesso la password, premere il tasto PROGRAMMA ● per accettare la password e passare all'operazione successiva.. Immettendo la password "0000", sarà disabilitata la funzione Password.
<i>No</i>	Selezionando "NO" il controllo della password sarà ignorato e si passerà all'operazione successiva.

2. Impostazione temperatura C /F

A questo punto, il display con LED visualizza la scala di temperatura impostata (visualizzazione in gradi centigradi o Fahrenheit sul display con LED). Effettuare una delle operazioni descritte di seguito.

- a) Premere il tasto PROGRAMMA per confermare la scala di temperatura impostata.
- b) Premere e rilasciare il tasto Scorri verso l'alto ▲ per modificare la scala di temperatura predefinita. Premere e rilasciare il tasto PROGRAMMA per procedere con l'operazione successiva.

3. Impostazione limite superiore

Premere i tasti Scorri verso l'alto ▲ e il basso ▼ per impostare il limite superiore della temperatura. 900°F è il limite superiore per le manopole SensaTemp. Il limite superiore per le manopole TempWise è 850°F. Premere e rilasciare il tasto PROGRAMMA ● per procedere con l'operazione successiva. La funzione di limite superiore limita il campo di temperatura in cui l'utente può lavorare. L'impostazione di una password impedirà di effettuare modifiche non desiderate a questa funzione.

4. Impostazione limite inferiore

Premere i tasti di scorrimento verso l'alto ▲ e il basso ▼ per impostare il limite di temperatura inferiore. 100°F è il limite inferiore per le manopole SensaTemp. Il limite inferiore per le manopole TempWise è 500°F. Premere e rilasciare il tasto Programma ● per procedere con l'operazione successiva. La funzione di limite inferiore limita il campo di temperatura in cui l'utente può lavorare. L'impostazione di una password impedirà di effettuare modifiche non desiderate a questa funzione. Regolando la temperatura di lavoro sotto al limite inferiore, il canale selezionato si spegnerà automaticamente.

5. Tempo per la riduzione automatica

Effettuare una delle operazioni descritte di seguito.

- a) Premere e rilasciare il tasto PROGRAMMA ● per confermare l'intervallo di tempo impostato per la riduzione automatica della temperatura.
- b) Premere e rilasciare il tasto Scorri verso l'alto ▲ per inserire e/o aumentare l'intervallo di tempo per la riduzione automatica della temperatura. Premere e rilasciare il tasto Programma ● per procedere con l'operazione successiva. Per disabilitare il tempo per la riduzione automatica immettere (00). Il tempo di riduzione automatica massimo è 90 minuti.
- c) Premere e rilasciare il tasto Scorri verso il basso ▼ per ridurre o cancellare l'intervallo di tempo per la riduzione automatica della temperatura. Premere e rilasciare il tasto Programma ● per procedere con l'operazione successiva.

Il display LED ora mostra i minuti dell'intervallo di tempo per la riduzione automatica memorizzato.

6. Impostazione Autospegnimento

Premere il tasto di scorrimento verso l'alto ▲ per aumentare il tempo di autospegnimento. Se attivata, la modalità Autospegnimento del Sistema MBT 301 permette di spegnere la manopola 10-90 minuti dopo aver attivato la Riduzione automatica della temperatura. L'attivazione della modalità Riduzione automatica della temperatura avvia il timer per lo spegnimento automatico all'interno dei circuiti del sistema, a condizione che sia stata attivata la modalità Spegnimento automatico. Quando l'autospegnimento si è attivato, il LED del display lampeggerà su "OFF". Per disabilitare la funzione Autospegnimento immettere "00". Il timer per l'autospegnimento viene reimpostato se si preme un tasto qualsiasi durante l'intervallo di timeout. Il sistema torna alla normale modalità operativa. Al termine dell'intervallo di timeout, il sistema attiva la modalità Autospegnimento. Il riscaldatore viene spento, il display con LED visualizza il messaggio "OFF" lampeggiante e si accende il LED rosso. Premere e rilasciare il tasto PROGRAMMA per procedere con l'operazione successiva.

7. Impostazione contrasto LCD

Premere il tasto scorri verso alto ▲ e il basso ▼ per aumentare o diminuire il contrasto dell'LCD. Il valore di regolazione è compreso tra 1 e 100, Premere e rilasciare il tasto Programma ● per procedere con l'operazione successiva.

8. Impostazione retroilluminazione LED

Premere il tasto scorri verso l'alto ▲ e il basso ▼ per aumentare o diminuire il contrasto dell'LCD. Il valore di regolazione è compreso tra 1 e 100. Premere e rilasciare il tasto Programma ● per procedere con l'operazione successiva.

9. Uscita dal menu Programmazione

Il display con LED visualizza il messaggio "End" (Uscita). A questo punto, la modalità Configurazione è disattivata. Effettuare una delle operazioni descritte di seguito.

- a) Premere e rilasciare il tasto Scorri verso l'alto ▲ per uscire dalla modalità Configurazione e tornare alla normale modalità operativa.
- b) Premere e rilasciare il tasto Scorri verso il basso ▼ per accedere nuovamente alla modalità Configurazione.

Modalità Regolazione della temperatura:

Per aumentare o diminuire la temperatura della manopola, premere una volta i tasti di scorrimento verso l'alto ▲ o il basso ▼. Il display mostrerà l'impostazione corrente della temperatura del canale "1". Premere i tasti di scorrimento verso l'alto ▲ o verso il basso ▼ per aumentare o diminuire la temperatura della manopola del canale "1". In alternativa, premere il tasto PROGRAMMA ● per passare al canale successivo. Dopo 10 secondi di inattività, il display tornerà al funzionamento normale.

Impostazione offset canale

Per aumentare o diminuire l'offset della temperatura della manopola, premere il tasto PROGRAMMA ● una volta. Il display mostrerà l'impostazione corrente di offset della temperatura del canale "1". Premere i tasti di scorrimento verso l'alto ▲ o verso il basso ▼ per aumentare o diminuire l'offset della temperatura della manopola del canale "1". In alternativa, premere il tasto PROGRAMMA ● per passare al canale successivo. Dopo 10 secondi di inattività, il display tornerà al funzionamento normale.

Accesso al menu Calibrazione

Tenere premuto il tasto PROGRAMMA ● e i tasti di scorrimento verso l'alto ▲ durante l'accensione dell'unità. Rilasciare i tasti quando viene visualizzata la versione del software. Seguire le istruzioni su schermo per visualizzare e impostare le opzioni di ciascun menu.

Istruzioni per la calibrazione

Le operazioni della procedura sono le seguenti:

1. Rimuovere eventuali offset dal sistema scollegando la manopola dal sistema. Ricollegare la manopola e procedere al passo 2.
2. Il LED dovrebbe diventare color ambra. Impostare il MBT 301 a 700°.
3. Registrare la temperatura corrente della punta mediante il relativo strumento di verifica.

4. Impostare il MBT 301 in modalità calibrazione. Iniziare con l'interruttore di alimentazione in posizione di spegnimento. Tenere premuto il tasto PROGRAMMA ● e il tasto Scorri verso l'alto ▲ durante l'accensione del sistema. Rilasciare entrambi i tasti quando il display visualizza versione 1.2 o superiore
5. Sul display sarà ora visualizzato Canale "1" Cal sistema? Premere il tasto di scorrimento verso l'alto ▲ per impostare la temperatura del canale "1". Premere il tasto NO ▼ per passare al canale successivo.
6. Usare i tasti Scorri verso l'alto ▲ e il basso ▼ per immettere la temperatura registrata mediante il dispositivo di verifica. Ad esempio, il dispositivo di verifica della temperatura ora riporta 695 °F. Scorrere finché il display riporta il valore 695,
7. Premere il tasto PROGRAMMA ● per memorizzare la calibrazione e passare al canale successivo. All'uscita, il LED diventerà verde e il display tornerà in modalità normale.

NOTA

Prima di effettuare la calibrazione, consentire al sistema di raggiungere la temperatura impostata e di stabilizzarsi per almeno 15 secondi.

Messaggio di benvenuto

La funzione Messaggio di benvenuto dell'MBT 301 consente di immettere un messaggio che sarà visualizzato all'accensione del sistema. Per accedere al menu del Messaggio di benvenuto, tenere premuto il tasto PROGRAMMA ● e i tasti di scorrimento verso il basso ▼ durante l'accensione dell'unità. Rilasciare i tasti quando viene visualizzata la versione del software. L'MBT 301 chiederà di inserire il messaggio di benvenuto. Usando il tasto di scorrimento verso l'alto ▲, scorrere i caratteri soffermandosi sui caratteri desiderati. Premere il tasto PROGRAMMA ● per spostare il cursore sul carattere successivo. Premere due volte il tasto di configurazione per uscire dal menu del messaggio di benvenuto.

Se è stato inserito un messaggio di benvenuto, il display chiederà se si desidera eliminarlo. Premere il tasto di scorrimento verso l'alto ▲ per modificare il messaggio di benvenuto oppure il tasto di scorrimento verso il basso ▼ per uscire e tornare alla modalità di funzionamento normale.



Manutenzione correttiva

Alimentazione

Consultare la tabella sottostante. La maggior parte dei problemi che si verificano sul sistema possono essere corretti in modo semplice e rapido.

Sintomo	Causa probabile	Soluzione \line
Assenza di alimentazione	Fusibile bruciato	Esaminare e sostituire il/i fusibile/i situato/i nel pannello posteriore dell'alimentazione.
	Cavo di alimentazione staccato	Collegare il cavo di alimentazione alla presa AC appropriata
Il gruppo del riscaldatore non riscalda	Resistenza del riscaldatore interrotta	Contattare PACE per l'assistenza
Flusso dell'aria scarso o assente, il riscaldatore riscalda e la soffiante è in funzione	Flessibile dell'aria attorcigliato	Cambiare il percorso del flessibile dell'aria per rimuovere gli attorcigliamenti.
Vuoto scarso o assente	Usura della pompa del vuoto	Sostituire la pompa del vuoto. Contattare PACE per l'assistenza.
La coppa del vuoto non trattiene il componente	Coppa del vuoto usurata o rotta	Sostituire la pompa del vuoto
Asta di aspirazione a vuoto inceppata	Asta di aspirazione a vuoto piegata	Contattare PACE per l'assistenza

Elenco del materiale fornito con i sistemi

N. art.	Descrizione	Codice	MBT 301 Solo	MBT 301 E Solo	MBT 301 Sistema	MBT 301 E Sistema
1	Alimentatore	8007-0480	1	0	1	0
2	Alimentatore (export)	8007-0481	0	1	0	1
3	Cavo di alimentazione da 115V	1332-0094-P1	1	0	1	0
4	Cavo di alimentazione da 230V	1332-0093-P1	0	1	0	1
5	Cuscinetto di rimozione isolante	1100-0307-P1	0	0	1	1
6	Utensile pulitore in fibra	1100-0232	0	0	1	1
7	Utensile pulitore in spugna	1100-0233	0	0	1	1
8	Spazzola metallica diametro 3/16	1127-0014	0	0	1	1
9	Kit segna cavetto	6993-0136-P1	0	0	1	1
10	Kit staffa ad angolo	6018-0097-P1	0	0	1	1
11	Cacciavite PACE	1100-0230	0	0	1	1
12	Kit SX-80 (connettore blu)	6993-0266-P1	0	0	1	1
13	Kit MT-100 (connettore blu)	6993-0264-P1	0	0	1	1
14	Kit TD-100 (connettore blu)	6993-0263-P1	0	0	1	1
15	CD del manuale d'uso	5050-0459	0	0	1	1

Parti di ricambio

N. art.	Descrizione	Codice PACE
1	Fusibile, 2.0 A, 125 V, ad azione ritardata (MBT 301)	1159-0275-01-P5
2	Fusibile, 1,25 A, 230 V, ad azione ritardata (MBT 301E)	1159-0275-02-P5

Assistenza

Rivolgersi a PACE o al distributore di zona per interventi di assistenza e riparazioni.

PACE Incorporated si riserva il diritto di modificare le specifiche riportate in questo manuale in qualsiasi momento e senza preavviso. Per informazioni sulle caratteristiche tecniche aggiornate, rivolgersi al distributore PACE di zona o a PACE Incorporated.

I seguenti marchi sono marchi registrati e/o marchi di servizio di PACE, Incorporated, Laurel, Md, STATI UNITI:

INSTACAL[□], FUMEFLO[□], HEATWISE[□], PACEWORLDWIDE[□], PERMAGROUND[□], POWERPORT[□], POWERMODULE[□], TEMPWISE[□], TIP-BRITE™, AUTO-OFF™, e TEKLINK™.

I seguenti marchi sono marchi registrati e/o marchi di servizio di PACE Incorporated, Southern Pines, NC, U.S.A.

ARM-EVAC[→], FLO-D-SODR[→], MINIWAVE[→], PACE[→], SENSATEMP[→], SNAP-VAC[→], SODRTEK[→], SODR-X-TRACTOR[→], THERMOFLO[→], THERMOJET[→], THERMOTWEEZ[→], VISIFILTER[→], THERMO-DRIVE[®], e TOOLNET[®].

I prodotti PACE eguagliano o superano tutte le specifiche militari e civili EOS/ESD per la stabilità della temperatura ed altre caratteristiche, incluse le norme MIL STD 2000, ANSI/JSTD 001, IPC7711 e IPC-A-610.



www.paceworldwide.com

PACE Worldwide

255 Air Tool Drive
Southern Pines, NC,
phone 910-695-7223
fax 910.695.1594

PACE Europe Limited

11 Holdom Avenue
Bletchley, Milton Keynes,
Buckinghamshire, MK1 1QU
phone +44 1908 277666
fax +44 1908 277777