



Manual de Operación y Mantenimiento del
Sistema de Soldadura/Desoldadura Digital
PACE MBT 350[®]

Ref. 5050-0552 Rev. B –TWF11-13



ÍNDICE

TÍTULO	PÁGINA
Información general	
Introducción	3
Especificaciones	3
EOS / ESD.....	4
Capacidades.....	4
Herramientas compatibles con el MBT 350.....	4
Puntas de herramientas.....	4
Identificación de los componentes	5
Pautas de seguridad	7
Seguridad.....	8
Precauciones y advertencias de uso.....	8
Precauciones a observar en las reparaciones.....	9
Configuración del sistema	9
Acoplamiento del soporte de puntas y herramientas	11
Cubículo de reducción instantánea de la temperatura	11
Extracción de las puntas	11
Definiciones.....	12
Encendido del sistema	12
Funcionamiento de los LED	13
Operación.....	13
Acceso al menú de programación	13
Menú de contraseña.....	13
Configuración de la temperatura en °C/°F.....	13
Establecimiento de un límite superior.....	14
Establecimiento de un límite inferior.....	14
Tiempo para la reducción automática de la temperatura.....	14
Configuración del apagado automático.	14
Habilitación y deshabilitación del barrido.....	14
Configuración del contraste de la pantalla LCD	15
Configuración de la retroiluminación de los LED.....	15
Salida del menú de programación	15
Modo de ajuste de la temperatura.....	15
Configuración de la desviación de los canales.....	15
Acceso al menú de calibración.....	15
Mensaje de bienvenida.....	16
Mantenimiento correctivo	17
Lista de embalaje	17
Recambios	17
Servicio técnico	17
DECLARACIÓN DE GARANTÍA LIMITADA	18
Datos de contacto	19

Información general

Introducción

Gracias por adquirir el sistema de soldadura/desoldadura PACE modelo MBT 350. Este manual le ofrece la información necesaria para su correcta configuración, operación y mantenimiento.

Lea este manual detenidamente antes de utilizar la unidad. El sistema MBT 350 ha sido diseñado para las aplicaciones de soldadura más exigentes. Permite enchufar herramientas con tecnología tanto SENSATEMP como TEMPWISE en cualquiera de 3 canales para herramientas permanentemente activos. De ese modo, es posible disfrutar las ventajas de SENSATEMP y TEMPWISE en un mismo sistema.

La ya célebre tecnología SENSATEMP de PACE es conocida por la estabilidad de temperatura que ofrece y su capacidad para manejar aplicaciones de alta masa. Para componentes de menor tamaño y cuando el volumen de producción es importante, la alternativa es TEMPWISE. Ésta es una tecnología patentada que se precia de ofrecer el mejor tiempo de respuesta para aplicaciones de alto volumen y mantener fácilmente un elevado ritmo de trabajo.

La unidad MBT 350 está disponible en versiones de 115 V CA ó 230 V CA. La versión de 230 V CA lleva la marca de conformidad CE, que garantiza al usuario su conformidad con los requisitos de las directivas de la UE EMC 89/336/CEE y 73/23/CEE.

Especificaciones

REQUISITOS DE ALIMENTACIÓN

MBT 350: Esta versión trabaja a 97-127 V CA, 50/60 Hz.

240 vatios, 2 amp. máx. al 100% del ciclo de trabajo con el motor encendido.

MBT 350E: Esta versión trabaja a 196-253 V CA, 50 Hz.

240 vatios, 2 amp. máx. al 100% del ciclo de trabajo con el motor encendido.

PARÁMETROS FÍSICOS

Tamaño: 13,5 cm alto x 16,5 cm ancho x 26 cm fondo (5,3" alto x 6,5" ancho x 10,25" fondo)

Peso: 5 kg (11 libras)

VACÍO Y AIRE: Puerto de **PRESIÓN CONTROLABLE** y vacío rápido **AUTO SNAP-VAC** con medidas en el panel frontal.

Tiempo de consecución del vacío: Evacúa en un tiempo medio de 200 ms, medido con el monitor de procesos PACE.

Vacío: 26" Hg (nominal)

Presión: (4 p.s.i.) (valor MÁXIMO nominal)

Flujo de aire: 9 litros estándar por minuto "SLPM" (0,32 pies cúbicos estándar por minuto "SCFM") MÁXIMO

ESPECIFICACIONES DE TEMPERATURA

Rango de temperatura de la punta: 37-482 °C (100-900 °F) para SensaTemp
205-454 °C (400-850 °F) para TempWise
Valores nominales (véase la nota al efecto).

Resolución de la lectura digital: $\pm 1^\circ$ (°C o °F)

Estabilidad de la temperatura de la punta: $\pm 1,1$ °C (2 °F) en reposo, partiendo de la temperatura de punta fijada.

Exactitud de la temperatura: Cumple o excede las especificaciones ANSI JSTD 001

NOTA

Las temperaturas máximas y mínimas reales de operación de la punta pueden variar en función de la selección de la herramienta y la punta.

EOS/ESD

Resistencia entre punta y masa: Menos de 5 ohmios.

Fuga de CA: Menos de 2 milivoltios RMS de 50 Hz a 500 Hz

REQUISITOS AMBIENTALES

Temperatura ambiental de funcionamiento: De 0 °C a 50 °C (de 32 °F a 120 °F)

Temperatura de almacenamiento: De -40 °C a 100 °C (de -40 °F a 212 °F)

Capacidades

Todas las capacidades dependen del uso de accesorios funcionales o ayudas en el trabajo apropiados (consulte la sección sobre operación básica). Se enumeran a continuación las herramientas SensaTemp y TempWise disponibles junto con sus correspondientes funciones de montaje y reparación. Con cada herramienta se entrega un manual de operaciones y mantenimiento en el que se describen las aplicaciones y los procedimientos recomendados para esa herramienta en particular.

El MBT 350 permite enchufar herramientas con tecnología tanto SENSATEMP como TEMPWISE en cualquiera de 3 canales para herramientas permanentemente activos. El nuevo sistema de bombeo y suministro de doble función vacío/presión con tecnología SNAP-VAC patentada de PACE proporciona el mayor nivel de vacío disponible para aplicaciones de desoldadura. Cuando se utiliza con un lápiz de aire, la válvula de control de presión de alta resolución permite un ajuste preciso a la hora de trabajar en componentes de dimensiones reducidas.

Herramientas para el MBT 350 (conector azul)

Herramienta TD-100: ¡El soldador con mayor capacidad de respuesta disponible en el mercado! Utiliza cartuchos calentadores de punta. Kit TD-100 Ref. 6993-0263-P1. Herramienta únicamente Ref. 6010-0147-P1

Herramienta TD-100N: Una versión compatible con nitrógeno de la TD-100. Requiere la Ref. 6993-0271. Kit TD-100N Ref. 6993-0272-P1. Herramienta únicamente Ref. 6010-0156-P1

Herramienta MT-100: Tenazas con cartucho calentador de punta para la extracción de componentes de montaje superficial. Kit MT-100 Ref. 6993-0264-P1. Herramienta únicamente Ref. 6010-0148-P1

Soldador PS-90: Proporciona una amplia gama de capacidades de instalación y extracción de componentes tanto de montaje superficial (SMD) como convencionales (thru-hole), así como un rendimiento térmico sin parangón en pesados dispositivos thru-hole multicapa a temperaturas de trabajo más bajas y seguras. Hay disponible una amplia gama de puntas de sustitución rápida con un vástago de fijación de 3/16" para trabajos thru-hole y SMD (para componentes de tipo chip, SOT, SOIC y otros). Kit PS-90 Ref. 6993-0267-P1. Herramienta únicamente Ref. 6010-0150-P1

Soldador PS-90N: Una versión compatible con nitrógeno del PS-90. Requiere el kit de regulación de nitrógeno Ref. 6993-0271. Kit PS-90N Ref. 6993-0274-P1. Herramienta únicamente Ref. 6010-0157-P1

Herramienta SX-80 Sodr-X-Tractor: Herramienta alimentada por aire ideal para trabajos de desoldadura thru-hole en tarjetas multicapa de masa extra alta. Kit SX-80 Ref. 6993-0266-P1. Herramienta únicamente Ref. 6010-0149-P1

Herramienta TT-65 ThermoTweez: Para la extracción de componentes PLCC (con conector J), LCCC (sin conector) y otros dispositivos de montaje superficial. Kit TT-65 Ref. 6993-0268-P1. Herramienta únicamente Ref. 6010-0151-P1

Herramienta TJ-80 Mini Thermo Jet: Lápiz de aire de precisión, activado por pedal, para la instalación y extracción de componentes SMD. Kit TJ-80 Ref. 6993-0270-P1. Herramienta únicamente Ref. 6010-0153-P1

Puntas de herramientas para el MBT 350

Puede obtener una lista completa de las puntas de herramienta disponibles a través de su distribuidor local de PACE o visitando www.paceworldwide.com

Identificación de los componentes

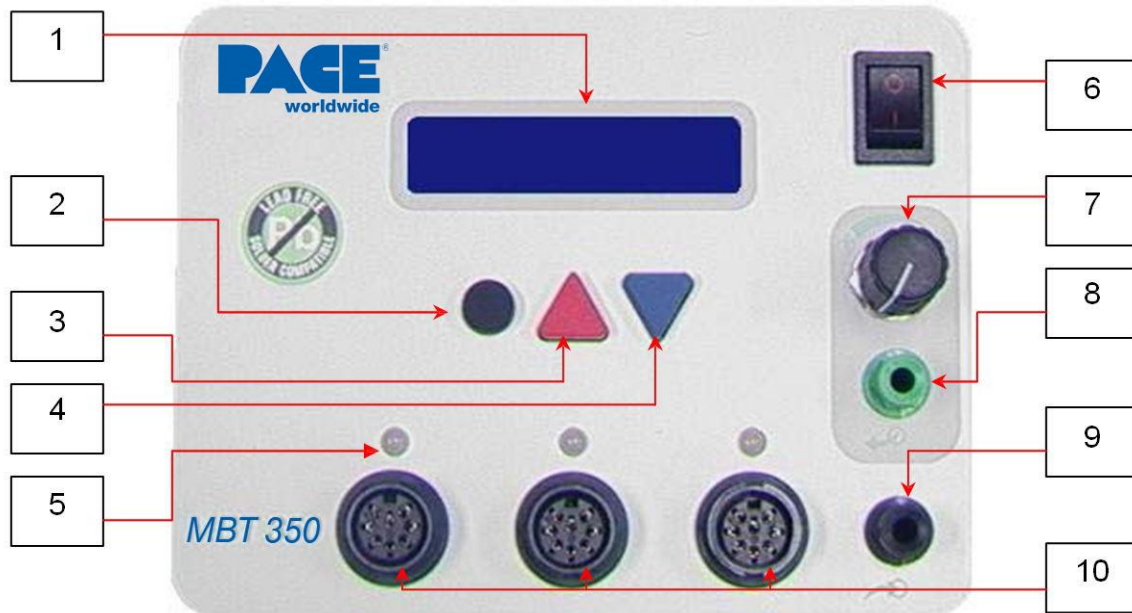


Figure 1

A continuación se enumeran y se describen las funciones disponibles en el panel de control. Utilice las Figuras 1 y 2 como referencia.

1. **PANTALLA LCD:** Ofrece información de las temperaturas correspondientes a los tres canales. Eso incluye: la temperatura de trabajo de la punta en el modo de visualización de la temperatura (operación normal), la constante de desviación de la punta en el modo de desviación de la punta, la temperatura de punta fijada en el modo de configuración de la punta, e información de otra naturaleza en el modo de calibración (CAL).
2. **TECLA DE PROGRAMA:** Ofrece acceso a la función de desviación de la punta y permite desplazarse entre los distintos canales del sistema.
3. **TECLA DE DESPLAZAMIENTO ARRIBA:** Eleva la temperatura de punta fijada (en el modo de configuración de la punta) o la constante de desviación de la punta (en el modo de desviación de la punta) primeramente en incrementos de un grado y, más tarde, en incrementos de diez grados. También se utiliza en el modo de calibración.
4. **TECLA DE DESPLAZAMIENTO ABAJO:** Reduce la temperatura de punta fijada (en el modo de configuración de la punta) o la constante de desviación de la punta (en el modo de desviación de la punta), primeramente en incrementos de un grado y, más tarde, en incremento de diez grados. También se utiliza en el modo "CAL" (Calibración).
5. **LED:** El color de encendido de los LED CH 1, CH 2 o CH 3 varía en función de la conectividad de la herramienta. VERDE (circuito completado), ÁMBAR (en curso), ROJO (sin conexión / error)
6. **INTERRUPTOR DE ALIMENTACIÓN:** Permite encender ("1") y apagar ("0") el sistema; controla el suministro de energía eléctrica al sistema.
7. **AJUSTE DE LA PRESIÓN:** Controla el suministro de presión del flujo de aire variable.
8. **PUERTO DE PRESIÓN:** Este conector rápido proporciona un flujo de aire para herramientas Mini ThermoJet (en el modo de chorro caliente) y Sodr-X-Tractor. Existe presión de aire cuando se pulsan el gatillo o el pedal opcional de la herramienta. La presión de aire se interrumpe a los 1,2 segundos de soltar el gatillo (o el pedal).

9. **PUERTO DE VACÍO RÁPIDO AUTO SNAP-VAC:** Este conector rápido facilita la rápida consecución del vacío en herramientas Sodr-X-Tractor y ThermoPik. Se obtiene el vacío cuando se pulsan el gatillo o el pedal opcional de la herramienta. El vacío cesa a los 1,2 segundos de soltar el gatillo (o el pedal).

10. **TOMA DE ALIMENTACIÓN CH1:** Proporciona alimentación eléctrica, puesta a masa de la punta, circuitería de detección y conexión del interruptor de gatillo desde el sistema MBT a la herramienta conectada en el canal 1 (**CH 1**).

TOMA DE ALIMENTACIÓN CH2: Proporciona alimentación eléctrica, puesta a masa de la punta, circuitería de detección y conexión del interruptor de gatillo desde el sistema MBT a la herramienta conectada en el canal 2 (**CH 2**).

TOMA DE ALIMENTACIÓN CH3: Proporciona alimentación eléctrica, puesta a masa de la punta, circuitería de detección y conexión del interruptor de gatillo desde el sistema MBT a la herramienta conectada en el canal 3 (**CH 3**).

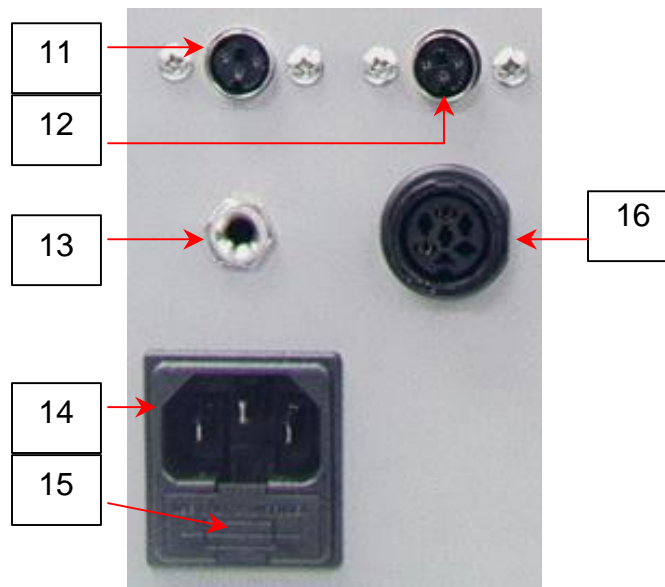


Figura 2

11. **CANAL 2 DE CONEXIÓN DEL CUBÍCULO DE REDUCCIÓN INSTANTÁNEA DE LA TEMPERATURA:** Conecta la herramienta del canal 2 al cubículo de reducción instantánea de la temperatura. Para uso con la herramienta TD-100 únicamente.

12. **CANAL 1 DE CONEXIÓN DEL CUBÍCULO DE REDUCCIÓN INSTANTÁNEA DE LA TEMPERATURA:** Conecta la herramienta del canal 1 al cubículo de reducción instantánea de la temperatura. Para uso con la herramienta TD-100 únicamente.

13. **TOMA DE MASA:** Ofrece una masa positiva a la que es posible conectar un cable de masa procedente de la pieza o superficie en la que se está trabajando como parte de un programa de control de la electricidad estática.

14. **TOMA DE ALIMENTACIÓN DE CA/PORTAFUSIBLES:** Toma para la provisión de alimentación eléctrica al sistema desde una fuente de corriente alterna a través de un cable de alimentación. Alojamiento del fusible (F1) que protege el sistema contra sobrecorrientes.

15. **FUSIBLE:** Ofrece protección frente a sobrecargas del sistema.

16. **TOMA DEL PEDAL:** Toma para la conexión del pedal (opcional) que activa el vacío o la presión en herramientas alimentadas por aire.

Si requiere asistencia en el uso de este producto, póngase en contacto con su distribuidor de PACE autorizado o directamente con PACE a través de los puntos de contacto que se indican en la página 15 de este manual.

Pautas de seguridad

A continuación se indican una serie de precauciones de seguridad que deben ser comprendidas y observadas por el personal que utilice o realice el mantenimiento de este producto.

1. **RIESGO POTENCIAL DE ELECTROCUCIÓN.** Los procedimientos de reparación de productos PACE deben ser llevados a cabo únicamente por personal de mantenimiento cualificado. Al desmontar el equipo, pueden resultar expuestos componentes bajo tensión eléctrica. El personal de mantenimiento debe evitar el contacto con estos componentes cuando realice operaciones de resolución de problemas en el producto.
2. A fin de evitar lesiones personales, siga las pautas de seguridad de la OSHA y cualquier otro estándar de seguridad pertinente.
3. Los calentadores de las herramientas y las puntas instaladas estarán calientes mientras la herramienta esté conectada a la red eléctrica y durante un cierto período de tiempo después de desconectarla. **NO** toque el calentador ni la punta; podrían producirse quemaduras graves.
4. Los soportes de puntas y herramientas y los cubículos para herramientas PACE han sido diseñados específicamente para su uso con la herramienta asociada, que albergan de tal modo que el usuario esté protegido de quemaduras accidentales. Almacene siempre la herramienta en su soporte. Asegúrese de depositar la herramienta en su soporte una vez que haya terminado de usarla y espere a que se enfríe antes de proceder a almacenarla.
5. Utilice siempre los sistemas PACE en un área bien ventilada. Se recomienda encarecidamente el uso de sistemas de extracción de humos, como los suministrados por PACE, para proteger al personal de los humos producidos por los fundentes de soldadura.
6. Tome las precauciones adecuadas cuando utilice productos químicos (p.ej.: la pasta de soldar). Consulte las hojas de datos de seguridad de los materiales (MSDS) suministradas con cada producto químico y observe todas las precauciones de seguridad recomendadas por el fabricante.

Seguridad

PACE utiliza los siguientes encabezados (basados en las pautas de la OSHA) para atraer la atención hacia información especial o precauciones que es preciso observar. Revisten especial importancia aquellos procedimientos y prácticas que, de no observarse estrictamente, podrían resultar en lesiones personales o la muerte. Tales "NOTAS", "PRECAUCIONES", "ADVERTENCIAS" y "PELIGROS" se incluyen en este manual siempre que se considere necesario. Aparecen en un recuadro con doble marco y fondo sombreado para destacar la información que contienen, tal como se muestra a continuación.

NOTA

“NOTA”

Se utiliza para enunciar recomendaciones o políticas de la compañía. El mensaje puede estar relacionado directa o indirectamente con la seguridad del personal o la protección de bienes. Una NOTA no está directamente asociada con un peligro o una situación de riesgo y no se utiliza en sustitución de "PRECAUCIÓN", "ADVERTENCIA" o "PELIGRO".

“PRECAUCIÓN”

Se utiliza para indicar una situación de riesgo, que puede resultar en lesiones leves o moderadas. También se puede utilizar para alertar al personal acerca de situaciones, procedimientos y prácticas que, de no observarse, podrían resultar en daños o la destrucción del equipo u otros productos.

“ADVERTENCIA”

Se utiliza para aportar información adicional que de no seguirse estrictamente podría resultar en daños graves a los equipos y con potencial de producir lesiones personales graves.

“PELIGRO”

Define información adicional que de no seguirse estrictamente podría resultar en lesiones personales graves o muerte. "Peligro" no se utiliza en referencia a daños materiales salvo que impliquen un riesgo de lesiones personales.

Precauciones y advertencias de uso

ADVERTENCIAS

1. El uso inapropiado del MBT 350 puede conllevar riesgo de incendio.
2. No utilice el MBT 350 en presencia de atmósferas explosivas.
3. Extreme las precauciones cuando utilice el MBT 350 donde haya materiales combustibles. Podría producirse una conducción del calor hasta los materiales combustibles aun cuando no estén a la vista.
4. No concentre el calor del MBT 350 en un mismo lugar durante períodos prolongados.
5. No deje el MBT 350 desatendido mientras esté encendido.

PRECAUCIONES

1. Observe todas las precauciones de seguridad eléctrica habituales cuando utilice éste o cualquier otro equipo eléctrico.
2. Utilice siempre este sistema en un área bien ventilada. Se recomienda encarecidamente el uso de sistemas de extracción de humos, como los suministrados por PACE, para proteger al personal de los humos producidos por los fundentes de soldadura.
3. Tome las precauciones adecuadas cuando utilice productos químicos (p.ej.: pasta de soldar). Consulte las hojas de datos de seguridad de los materiales (MSDS) suministradas con cada producto químico y observe todas las precauciones de seguridad recomendadas por el fabricante.

Precauciones a observar en las reparaciones

PELIGROS

RIESGO POTENCIAL DE ELECTROCUCIÓN: Los procedimientos de reparación efectuados en este producto deben ser llevados a cabo únicamente por personal de mantenimiento cualificado. Al desmontar el equipo, resultarán expuestos componentes bajo tensión eléctrica. El personal de reparaciones debe evitar el contacto con estos componentes cuando realice operaciones de resolución de problemas en el producto.

Precauciones

A continuación se indican una serie de precauciones de seguridad generales que deben ser comprendidas y observadas por el personal que utilice o realice el mantenimiento de este producto. Dichas precauciones pueden aparecer o no reflejadas en otras secciones de este manual.

Seguridad

Requisitos eléctricos

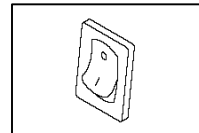
La unidad MBT 350 consume aproximadamente 240 VA (240 vatios), tal como se recoge en la placa de identificación situada en el panel trasero de la fuente de alimentación. La correcta alimentación de la unidad/el sistema puede requerir un circuito de corriente alterna específico. Si su toma de corriente eléctrica no suministra la potencia adecuada, haga que un electricista cualificado le instale otra.

Configuración del sistema

Fuente de alimentación

Para configurar su sistema MBT 350, observe los pasos siguientes y sus diagramas asociados.

1. Extraiga el MBT 350 del embalaje de transporte. Guarde el contenedor de transporte en un lugar apropiado. El uso de esos contenedores evitará daños a su sistema cuando tenga que almacenarlo o transportarlo.
2. Coloque la unidad MBT 350 sobre una superficie de trabajo apropiada.



3. Coloque el interruptor de **ALIMENTACIÓN** (situado en el panel frontal de la fuente de alimentación) en la posición de apagado o "0".
4. Inspeccione todos los componentes del sistema para comprobar que no se han producido daños durante el transporte y que se dispone de todos los componentes adquiridos (tanto de serie como opcionales). Los diagramas incluidos en las páginas siguientes pueden servir de guía en la comprobación de los componentes suministrados con la unidad.
5. Monte los soportes de puntas y herramientas. Acóplelos a la fuente de alimentación si lo considera oportuno. Se incluyen instrucciones de montaje con cada soporte de puntas y herramientas.

6. Enchufe los conectores azules de las herramientas en las tomas de alimentación **CH 1**, **CH 2** y/o **CH 3** de la siguiente manera. Consulte la Fig. 3a.

- a) Posicione el conector con su guía orientada hacia la fuente de alimentación y gire completamente el anillo de bloqueo en sentido contrario a las agujas del reloj.
- b) Oriente la guía del conector con la ranura de la toma de alimentación.
- c) Inserte el conector en la toma de alimentación.
- d) Gire completamente el anillo de bloqueo en el sentido de las agujas del reloj para bloquear el conector en posición.

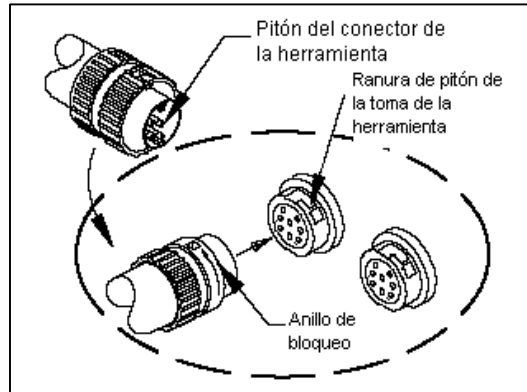


Figura 3a

7. A fin de evitar confundir las herramientas, PACE recomienda el uso de marcadores de cable de colores (kit de marcadores de cable Ref. 6993-0136) para identificar las distintas herramientas. Acople dos marcadores del mismo color, uno en cada extremo de la manguera de aire o el cable de alimentación de la herramienta. Seleccione y use marcadores de un color distinto para cada herramienta. Se suministran asimismo etiquetas para marcar los soportes de puntas y herramientas con el nombre de la herramienta asociada.

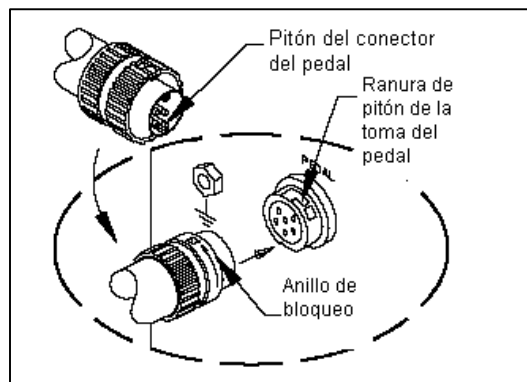


Figura 3b

8. Si ha adquirido un pedal opcional, enchufe su conector en la toma para PEDAL situada en el panel trasero de la fuente de alimentación. Consulte la Fig. 3b. Instale cualquier herramienta o accesorio adicional como resulte oportuno.
9. Enchufe el extremo en punta (macho) del cable de alimentación en una toma de CA adecuada con 3 hilos y masa. El sistema está ahora listo para la operación.
10. Lea detenidamente la sección de este manual correspondiente a "OPERACIÓN" antes de hacer funcionar el sistema.

Acoplamiento del soporte de puntas y herramientas al MBT 350

Acople el soporte a la fuente de alimentación por medio del procedimiento siguiente. Utilice la ilustración como referencia.

1. Inserte los 2 tornillos de montaje de cabeza hexagonal que se adjuntan en la ranura del lateral de la fuente de alimentación. Algunos kits contienen 4 tornillos de montaje: 2 de cabeza pequeña y otros 2 de cabeza grande. Utilice los 2 tornillos que mejor se ajusten a la ranura. Igualmente, las carcasas de algunas fuentes de alimentación tienen más de una ranura; en ese caso, utilice la ranura inferior.

2. Coloque los tornillos de montaje hacia la parte trasera de la fuente de alimentación, con una distancia de aproximadamente 2 pulgadas (5 cm) entre sí. Utilice la ilustración como referencia.

3. Coloque el soporte de puntas y herramientas junto a la fuente de alimentación. Inserte los extremos de los 2 tornillos de montaje en los 2 orificios de montaje del soporte adyacentes.

4. Instale una tuerca de palomilla en el extremo de cada tornillo de montaje. Apriete las tuercas de palomilla para fijar el soporte de puntas y herramientas en su sitio.

Puede resultar útil colocar la fuente de alimentación sobre su costado y retirar la bandeja de goteo para facilitar la instalación de las tuercas de palomilla.

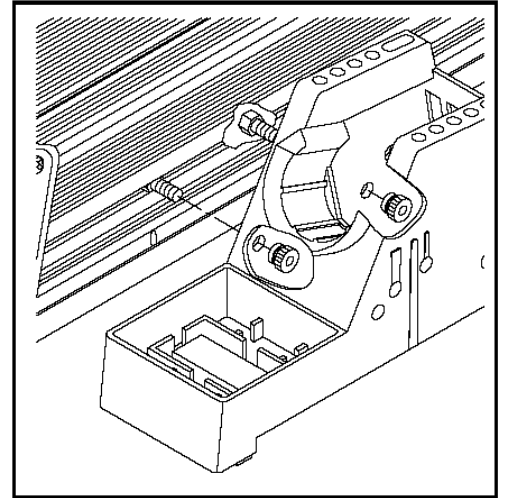


Figura 4

5. Es posible fijar soportes de puntas y herramientas o "cubículos" adicionales entre sí alineando los orificios de montaje practicados en los laterales de los soportes. Utilice para ello tornillos de cabeza hexagonal y tuercas de palomilla.

Cubículo de reducción automática instantánea de la temperatura opcional

El cubículo de reducción automática instantánea de la temperatura opcional disponible para uso con el MBT 350 funciona únicamente con la herramienta TD-100. Cuando está conectado, el sistema entra automáticamente en el modo de reducción instantánea de la temperatura al depositarse la herramienta TD-100 en el cubículo. El cubículo de reducción automática instantánea de la temperatura funciona únicamente con la herramienta TD-100. El MBT 350 permite utilizar dos cubículos de reducción automática instantánea de la temperatura al mismo tiempo. Las tomas correspondientes están situadas en el panel trasero. Consulte la figura 3. La función del cubículo de reducción automática instantánea de la temperatura es la de proteger las puntas y no la de apagar el sistema. La reducción automática instantánea de la temperatura es una función que reduce la temperatura a 350 °F tras 45 segundos de inactividad. A 350 °F la pasta de soldadura ha solidificado, por lo que cesa la posible erosión de la punta, protegiéndose así ésta.

Extracción de las puntas

ADVERTENCIA

Nunca retire una punta caliente con las manos desnudas. Utilice la alfombrilla de agarre en caliente de goma o un manipulador de puntas. Nunca utilice alicates o una llave inglesa para retirar puntas de las herramientas.

ADVERTENCIA:

1. Extraiga las herramientas TD-100 y MT-100 sosteniendo el cartucho calentador de la punta con la alfombrilla de goma; tire suavemente del cartucho para extraerlo de la herramienta. En el caso de herramientas PS-90, SX-80, TT-65 y TJ-80, afloje el tornillo prisionero del calentador y extraiga la punta de soldadura con la alfombrilla de goma.
2. Deposite las puntas (aún calientes) en el soporte de puntas y herramientas.

Definiciones

Lea y familiarícese con las definiciones de cada uno de los términos siguientes, que se usan de forma repetida en los procedimientos de operación que se ofrecen a continuación.

Autoapagado: función de seguridad que corta la alimentación (de 1 a 90 minutos, ajustable en incrementos de 1 minuto) tras entrar el sistema en el modo de reducción automática de la temperatura.

Operación normal: modo de operación normal del sistema en el que se muestra la temperatura de operación de la punta.

Contraseña: La función contraseña del sistema MBT 350 impide la alteración no autorizada de los valores de temperatura y otros parámetros de configuración de funciones del sistema. Si se ha configurado una contraseña, la pantalla LED mostrará un mensaje solicitando su introducción. Introduzca un número de cuatro dígitos seleccionado mediante las teclas de desplazamiento arriba/abajo del sistema (panel frontal) cuando desee modificar el valor de un parámetro almacenado en la memoria.

Menú de programación: la interfaz que se utiliza para programar los parámetros de las funciones del sistema (p.ej.: límites de temperatura, contraseña, tiempo para la reducción automática de la temperatura).

Temperatura de punta fijada: la temperatura en reposo de la punta, seleccionada por el operador e introducida en la memoria del sistema.

Modo de ajuste de la temperatura: modo de operación en el que es posible ajustar la temperatura de punta fijada.

Reducción automática de la temperatura: función del sistema que reduce de forma independiente la temperatura de punta fijada a 177 °C (350 °F) tras un período de tiempo de inactividad de la herramienta predeterminado o fijado por el usuario.

Encendido del sistema

1. Inserte el extremo hembra del cable de alimentación en la toma de CA del panel trasero de la fuente de alimentación.
2. Enchufe el extremo en punta (macho) del cable de alimentación en una toma de CA adecuada con 3 hilos y masa.

PRECAUCIÓN

Para garantizar la seguridad ESD/EOS así como la del operador, debe comprobarse la correcta puesta a masa de la toma de CA antes de la operación inicial del sistema.

Funcionamiento de los LED

Los LED indicadores de temperatura situados en el panel frontal de la fuente de alimentación indican el estado del sistema.

LED verde: se ha alcanzado la temperatura de punta fijada. Se suministra potencia a la herramienta de forma intermitente para mantener la temperatura fijada.

LED ámbar: se está suministrando potencia a la herramienta de forma continua. Esta condición se produce durante el primer encendido del sistema (el calentador de la herramienta está frío) o cuando se eleva el valor del parámetro de control de temperatura variable.

LED rojo: no se está suministrando potencia al calentador de la herramienta. Si el LED no se enciende nunca, compruebe que el calentador no esté averiado (consulte la sección de mantenimiento correctivo).

Operación

Acceso al menú de programación

La pantalla LED basada en menús del sistema MBT 350 le permite personalizar fácilmente su sistema. Al acceder al menú de programación, usted tendrá las siguientes opciones:

- Introducir, eliminar o cambiar una contraseña.
- Configurar la escala de temperatura por defecto como °F o °C según prefiera.
- Cambiar los límites superior e inferior de temperatura.
- Habilitar o deshabilitar la función de reducción automática de la temperatura.
- Habilitar o deshabilitar la función de autoapagado.
- Habilitar o deshabilitar la función de barrido.
- Habilitar o deshabilitar la configuración de contraste y retroiluminación de la pantalla.

Para acceder al modo de configuración, pulse y mantenga pulsada la tecla de PROGRAMA ● mientras enciende la unidad. Suelte la tecla cuando aparezca el mensaje "Software Version". Pulsando repetidamente la tecla de PROGRAMA ● recorrerá las distintas opciones de menú sin alterar los valores de configuración almacenados.

Siga las indicaciones que irán apareciendo en la pantalla del MBT 350 para consultar o modificar los valores de cada una de las opciones de menú, comenzando por la función de contraseña.

1. Menú de contraseña

Same Mantiene la contraseña previa y avanza al paso siguiente.

Yes Solicita al operador la introducción de una nueva contraseña. Utilice las teclas de desplazamiento arriba/abajo situadas en el panel frontal del sistema para seleccionar una contraseña de cuatro dígitos. Una vez introducida la contraseña, pulse la tecla de PROGRAMA ● para aceptar la contraseña y avanzar al paso siguiente. La introducción de "0000" como contraseña deshabilita esta función.

No Seleccionando "NO" se elude la función de contraseña y se avanza al paso siguiente.

2. Configuración de la temperatura en °C/ °F

La pantalla LED muestra ahora la escala de temperatura por defecto almacenada en la memoria (temperatura en °C o °F). Elija una de las opciones siguientes:

- a) Pulse la tecla de PROGRAMA para mantener la escala de temperatura por defecto almacenada.
- b) Pulse y suelte la tecla de desplazamiento ARRIBA ▲ para cambiar la escala de temperatura por defecto.

Pulse y suelte la tecla de PROGRAMA para avanzar al paso siguiente.

3. Establecimiento de un límite superior

Pulse las teclas de desplazamiento ARRIBA ▲ y ABAJO ▼ para establecer el límite superior de temperatura. El límite superior para herramientas SensaTemp es de 900 °F; para herramientas TempWise de 850 °F. Pulse y suelte la tecla de PROGRAMA ● para avanzar al paso siguiente. La función de límite superior de temperatura limita el rango de temperatura en el que el operador puede trabajar. El establecimiento de una contraseña permite impedir cambios no autorizados en la función.

4. Establecimiento de un límite inferior

Pulse las teclas de desplazamiento ARRIBA ▲ y ABAJO ▼ para establecer el límite inferior de temperatura. El límite inferior para herramientas SensaTemp es de 100 °F; para herramientas TempWise de 500 °F. Pulse y suelte la tecla de PROGRAMA ● para avanzar al paso siguiente. La función de límite inferior de temperatura limita el rango de temperatura en el que el operador puede trabajar. El establecimiento de una contraseña permite impedir cambios no autorizados en dicha función. Si se fija la temperatura de trabajo por debajo del límite inferior establecido, se desactiva el canal correspondiente.

5. Tiempo para la reducción automática de la temperatura

Elija una de las opciones siguientes:

- a) Pulse y suelte la tecla de PROGRAMA ● para mantener el tiempo actualmente almacenado para la reducción automática de la temperatura.
- b) Pulse y suelte la tecla de desplazamiento ARRIBA ▲ para habilitar o aumentar el tiempo para la reducción automática de la temperatura almacenado. Pulse y suelte la tecla de PROGRAMA ● para proceder con el paso siguiente. La función de reducción automática de la temperatura se deshabilita introduciendo un valor nulo (00). El tiempo máximo permitido es de 90 minutos.
- c) Pulse y suelte la tecla de desplazamiento ABAJO ▼ para disminuir el valor de tiempo para la reducción automática de la temperatura o fijarlo en "00" y deshabilitar así la función. Pulse y suelte la tecla de PROGRAMA ● para proceder con el paso siguiente.

La pantalla LED muestra ahora el valor almacenado de tiempo para la reducción automática de la temperatura en minutos.

6. Configuración del apagado automático

Pulse la tecla de desplazamiento ARRIBA ▲ para introducir o aumentar el valor de tiempo para el autoapagado. Cuando está habilitado, el sistema de autoapagado de seguridad del MBT 350 interrumpe la alimentación eléctrica a la herramienta entre 10 y 90 minutos después de entrar en el modo de reducción automática de la temperatura. Cuando el sistema entra en reducción automática de la temperatura, comienza a funcionar un temporizador incluido en la circuitería del sistema (si se ha habilitado el autoapagado). Cuando el autoapagado está activado, la pantalla LED parpadea mostrando "OFF". Para deshabilitar la función de apagado automático, introduzca un valor de "00". Si se pulsa cualquier tecla durante el período de retardo seleccionado, se reiniciará el temporizador. El sistema volverá a la operación normal. Al finalizar el período de retardo, el sistema entra en autoapagado. Se interrumpe la alimentación eléctrica al calentador, la pantalla LED muestra un "OFF" parpadeante y el indicador LED se vuelve rojo. Pulse y suelte la tecla de PROGRAMA para avanzar al paso siguiente.

7. Habilitación y deshabilitación del barrido

Pulse y suelte la tecla de desplazamiento ARRIBA ▲ para habilitar o deshabilitar la función de modo de barrido. Cuando está activada, la función explora cada uno de los canales de la unidad MBT 350 y muestra de forma individual la información correspondiente durante 3 segundos, repitiendo luego continuamente la orden. Pulse y suelte la tecla de PROGRAMA para avanzar al paso siguiente.



8. Configuración del contraste de la pantalla LCD

Pulse las teclas de desplazamiento ARRIBA ▲ y ABAJO ▼ para aumentar o disminuir el nivel de contraste de la pantalla LCD. El rango de contraste va del 1 al 100. Pulse y suelte la tecla de PROGRAMA ● para avanzar al paso siguiente.

9. Configuración de la retroiluminación de los LED

Pulse las teclas de desplazamiento ARRIBA ▲ y ABAJO ▼ para aumentar o disminuir el valor de retroiluminación. El rango de retroiluminación va del 1 al 100. Pulse y suelte la tecla de PROGRAMA ● para avanzar al paso siguiente.

10. Salida del menú de programación

La pantalla LCD muestra ahora "End". Se ha completado el procedimiento del modo de configuración. Elija uno de los pasos siguientes:

- Pulse y suelte la tecla de desplazamiento ARRIBA ▲ para salir del modo de configuración y volver a la operación normal.
- Pulse y suelte la tecla de desplazamiento ABAJO ▼ para volver al inicio del procedimiento del modo de configuración.

Modo de ajuste de la temperatura

Para elevar o reducir la temperatura de la herramienta, pulse una sola vez las teclas de desplazamiento ARRIBA ▲ o ABAJO ▼. La pantalla mostrará el valor de temperatura actualmente configurado para el canal "1". Pulse las teclas de desplazamiento ARRIBA ▲ o ABAJO ▼ para elevar o disminuir la temperatura de la herramienta del canal "1". Alternativamente, pulse la tecla de PROGRAMA ● para avanzar al siguiente canal. Tras un período de inactividad de 10 segundos, la pantalla volverá al modo de operación normal.

Configuración de la desviación de los canales

Para elevar o disminuir el valor de desviación de temperatura de la herramienta, pulse una sola vez la tecla de PROGRAMA ●. La pantalla mostrará el valor de desviación actualmente configurado para el canal "1". Pulse las teclas de desplazamiento ARRIBA ▲ o ABAJO ▼ para elevar o disminuir la desviación de temperatura de la herramienta del canal "1". Alternativamente, pulse la tecla de PROGRAMA ● para avanzar al siguiente canal. Tras un período de inactividad de 10 segundos, la pantalla volverá al modo de operación normal.

Acceso al menú de calibración

Pulse y mantenga pulsadas las teclas de PROGRAMA ● y desplazamiento ARRIBA ▲ mientras enciende la unidad. Suelte las teclas cuando aparezca el mensaje "Software Version". Siga las indicaciones que irán apareciendo en pantalla para consultar o establecer los valores de cada una de las opciones de menú.

Instrucciones de calibración

Los pasos para llevar a cabo el procedimiento son los siguientes:

1. Elimine cualquier desviación almacenada en el sistema desconectando la herramienta del mismo. Conecte nuevamente la herramienta y proceda con el paso 2.
2. El LED debería cambiar a ámbar. Fije la temperatura del MBT 350 en 700 °C.
3. Registre la temperatura real de la punta determinada con su propio dispositivo de comprobación.
4. Haga pasar la unidad MBT 350 al modo de calibración. Comience este procedimiento con el interruptor de alimentación del sistema en la posición de apagado. Pulse y mantenga pulsadas la tecla de PROGRAMA ● y la tecla de desplazamiento ARRIBA ▲ mientras enciende el sistema. Suelte ambas teclas cuando en la pantalla se lea el mensaje de versión 1.2 o superior.
5. La pantalla mostrará ahora el mensaje Channel "1" System Cal? Pulse la tecla de desplazamiento ARRIBA ▲ para introducir una temperatura para el canal "1". Pulse la tecla de desplazamiento ABAJO ▼ / NO para avanzar al siguiente canal.
6. Utilice las teclas de desplazamiento ARRIBA ▲ y ABAJO ▼ para introducir la temperatura registrada por su dispositivo de comprobación de la temperatura. Por ejemplo, si el dispositivo registra 695 °F, utilice las teclas de desplazamiento hasta que en la pantalla del sistema se lea 695.
7. Pulse la tecla de PROGRAMA ● para guardar la calibración y avanzar al canal siguiente. Al salir, el LED quedará encendido en verde y la pantalla volverá al modo de operación normal.

NOTA

Antes de proceder con la calibración, es preciso esperar a que el sistema alcance la temperatura fijada y se estabilice en ella durante al menos 15 segundos.

Mensaje de bienvenida

La función de mensaje de bienvenida del sistema MBT 350 permite al operador introducir un mensaje que aparecerá en la pantalla cuando se encienda la unidad. Para acceder al menú del mensaje de bienvenida, pulse y mantenga pulsadas las teclas de PROGRAMA ● y desplazamiento ABAJO ▼ mientras enciende la unidad. Suelte las teclas cuando aparezca el mensaje "Software Version". La pantalla de la unidad MBT 350 mostrará "Do you want to input a Hello Message?" Utilice la tecla de desplazamiento ARRIBA ▲ para navegar por los caracteres y detenerse en el valor elegido. Pulse una sola vez la tecla de PROGRAMA ● para hacer avanzar el cursor al siguiente carácter. Pulse dos veces la tecla de configuración dos veces para salir del menú del mensaje de bienvenida.

Si se ha introducido un mensaje de bienvenida, la pantalla preguntará al usuario si desea borrarlo. Pulse la tecla de desplazamiento ARRIBA ▲ para cambiar el mensaje de bienvenida o la tecla de desplazamiento ABAJO ▼ para salir del menú y volver al modo de operación normal.



Mantenimiento correctivo

Fuente de alimentación

Consulte la tabla que se ofrece a continuación. La mayoría de los problemas de funcionamiento son simples y sencillos de corregir.

Síntoma	Causa probable	Solución
No llega alimentación eléctrica al sistema	Fusible fundido	Inspeccione y en caso necesario sustituya los fusibles situados en el panel trasero de la fuente de alimentación
	Cable de alimentación desenchufado	Enchufe el cable de alimentación en la toma de corriente apropiada
El dispositivo calentador no calienta	Calentador abierto	Póngase en contacto con PACE para recibir asistencia
Flujo de aire insuficiente o nulo, el calentador calienta y el soplador funciona	Manguera de aire estrangulada	Cambie el recorrido de la manguera de aire para eliminar el estrangulamiento
Vacío insuficiente o nulo	Bomba de vacío deficiente	Sustituya la bomba de vacío. Póngase en contacto con PACE para recibir asistencia.
La ventosa de vacío no sostiene el componente	Ventosa de vacío desgastada o rota	Sustituya la ventosa de vacío
Agarrotamiento del vástago del dispositivo de recogida por vacío	Vástago del dispositivo de recogida por vacío doblado	Póngase en contacto con PACE para recibir asistencia

Lista de embalaje

Artículo N°	Descripción	Referencia	Sólo MBT 350	Sólo MBT 350 E	Sistema MBT 350	Sistema MBT 350 E
1	Fuente de alimentación eléctrica del sistema	8007-0452	1	0	1	0
2	Fuente de alimentación eléctrica del sistema (exportación)	8007-0453	0	1	0	1
3	Cable de alimentación, 115V	1332-0094-P1	1	0	1	0
4	Cable de alimentación, 230V	1332-0093-P1	0	1	0	1
5	Alfombra de agarre en caliente	1100-0307-P1	0	0	1	1
6	Paño de limpieza	1100-0232	0	0	1	1
7	Esponja de limpieza	1100-0233	0	0	1	1
8	Cepillo de alambre (de 3/16" de diámetro)	1127-0014	0	0	1	1
9	Kit de marcadores de cable	6993-0136-P1	0	0	1	1
10	Kit de bastidores en ángulo	6018-0097-P1	0	0	1	1
11	Destornillador PACE	1100-0230	0	0	1	1
12	Kit SX-80 (conector azul)	6993-0266-P1	0	0	1	1
13	Kit MT-100 (conector azul)	6993-0264-P1	0	0	1	1
14	Kit TD-100 (conector azul)	6993-0263-P1	0	0	1	1
15	Manual de operación en CD	5050-0459	0	0	1	1

Recambios

Artículo N°	Descripción	Referencia PACE
1	Fusible, 2,0 A, 125 V, con retardo (MBT 350)	1159-0275-02-P5
2	Fusible, 1,25 A, 230 V, con retardo (MBT 350E)	1159-0217-01-P5

Servicio técnico

Póngase en contacto con PACE o con su distribuidor local para cualquier reparación o servicio técnico.

Todos los demás clientes: Distribuidor local de PACE autorizado

PACE Incorporated se reserva el derecho a efectuar cambios en las especificaciones aquí contenidas en cualquier momento sin previo aviso. Póngase en contacto con PACE Incorporated o con su distribuidor local autorizado para obtener las últimas especificaciones.

Las siguientes son marcas comerciales y/o marcas de servicios de PACE, Incorporated, NC, EE.UU.:

INSTACAL™, FUMEFLO™, HEATWISE™, PACEWORLDWIDE™, PERMAGROUND™, POWERPORT™, POWERMODULE™, TEMPWISE™, TIP-BRITE™, AUTO-OFF™ y TEKLINK™.

Las siguientes son marcas comerciales y/o marcas de servicios registradas de PACE Incorporated, Southern Pines North Carolina U.S.A, EE.UU.

ARM-EVAC®, FLO-D-SODR®, MINIWAVE®, PACE®, SENSATEMP®, SNAP-VAC®, SODRTEK®, SODR-X-TRACTOR®, THERMOFLO®, THERMOJET®, THERMOTWEEZ®, VISIFILTER®, THERMO-DRIVE® y TOOLNET®.

Los productos PACE cumplen o exceden todas las especificaciones civiles y militares pertinentes en cuanto a EOS/ESD, estabilidad a temperatura y otras especificaciones, incluidas MIL STD 2000, ANSI/JSTD 001, IPC7711 e IPC A-610.



PACE Incorporated
255 Air Tool Drive
Southern Pines,
North Carolina, 28387
Tel: (877) 882-PACE
Tel: (910) 695-7223
Fax: (910) 695-1594

Pace Europe
11 Holdom Avenue
Bletchley, Milton Keynes,
United Kingdom, MK1 1QU
Tel: 011 44 1908 277666
Fax: 011 44 1908 277777

www.paceworldwide.com