

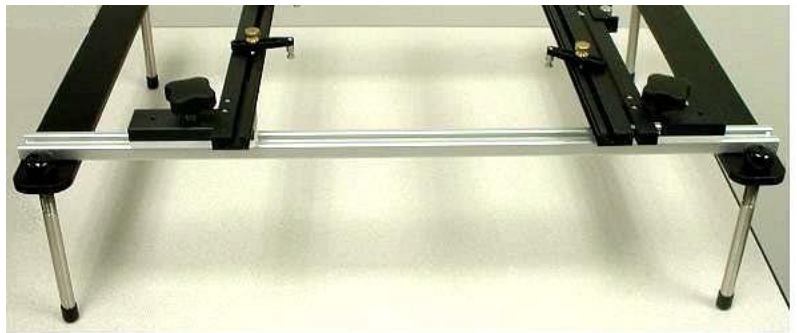


# Manuale operativo e di manutenzione per gli accessori della serie ST 500

Codice 5050-0542



**Attrezzatura della manopola ST 500**



**Porta-PCB ST 525/550**

**TITOLO****PAGINA**

---

Informazioni generali .....	3
Introduzione .....	3
Caratteristiche tecniche .....	3
Identificazione dei componenti .....	4
Linee guida sulla sicurezza .....	5
Installazione dell'ST 500.....	6
Montaggio della manopola.....	6
Funzionamento dell'ST 500.....	6
Installazione dell'ST 525/ST 550 .....	7
Installazione e regolazione delle gambe .....	7
Funzionamento dell'ST 525/ST 550 .....	8
Installazione della scheda (per schede di serie).....	8
Installazione della scheda (per schede di forma irregolare) .....	9
Distinta d'imballaggio dell'ST 500.....	10
Distinta d'imballaggio dell'ST 525/ST 550 .....	10
Assistenza .....	10
DICHIARAZIONE DI GARANZIA LIMITATA "SODRTEK by PACE" .....	11
Indirizzo del produttore .....	12

## **Informazioni generali**

### **Introduzione**

Vi ringraziamo per aver acquistato le attrezzature per la serie ST 500 di SODRTEK®. Questo manuale contiene le informazioni necessarie per installare e utilizzare correttamente le attrezzature, nonché le istruzioni per le operazioni di manutenzione. L'ST 500 è un'attrezzatura di asse Z costituita da una slitta verticale di precisione che converte la manopola ad aria calda ST 300 e ST 325 in una testa di riflusso fissa. Gli accessori ST 525 e ST 500 possono essere utilizzati per una varietà di schede PCB. Nell'ST 525 possono essere montati dei PCB di dimensioni fino a 12" x 12". Nell'ST 550 possono essere montate schede PCB di maggiori dimensioni fino a 18" x 18". I preriscaldatori PACE ST 400 e ST 450 possono essere utilizzati con una qualunque delle attrezzature della serie ST 500.

### **Caratteristiche tecniche**

#### **ST 500**

##### **Parametri fisici**

Dimensioni – 53,34 cm Alt. x 30,48 cm Larg. x 49,53 cm Prof.

Peso dell'unità – 3,63 kg

#### **ST 525**

**Capacità della scheda** - (dimensioni max.) – 30,48 cm x 30,48 cm *Nominali*  
(dimensioni min.) – 0 cm, il portaschede si chiude completamente

##### **Parametri fisici** (dimensioni max. con le gambe installate)

Dimensioni – 17,39 cm Alt. x 49,53 cm Larg. x 35,56 cm Prof.

Peso dell'unità – 1,99 kg

#### **ST 550**

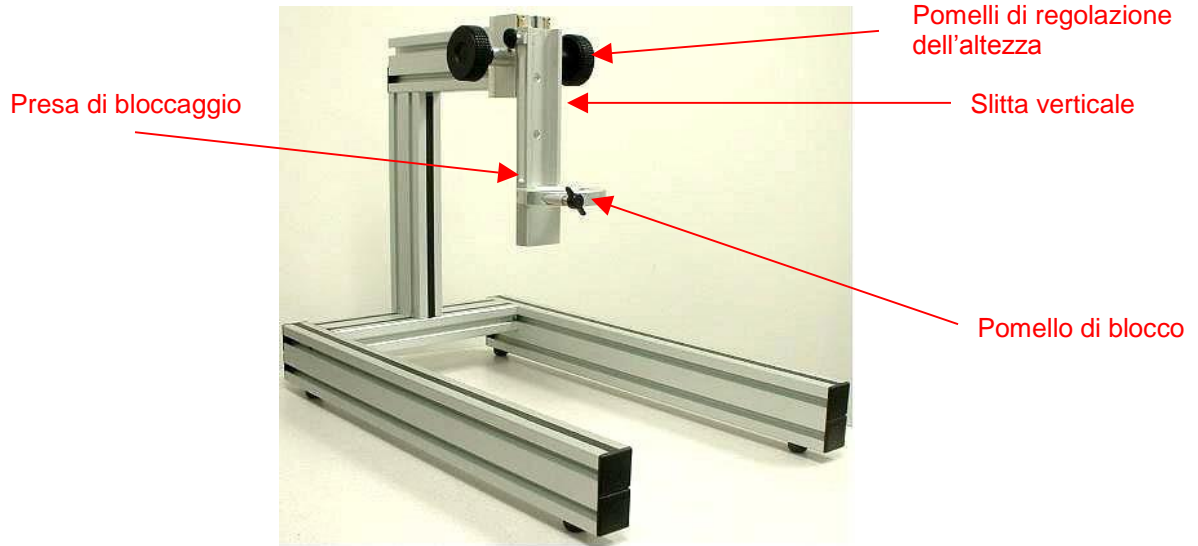
**Capacità della scheda** - (dimensioni max.) – 45,72 cm x 45,72 cm *Nominali*  
(dimensioni min.) – 0 cm, il portaschede si chiude completamente

##### **Parametri fisici** (dimensioni max. con le gambe installate)

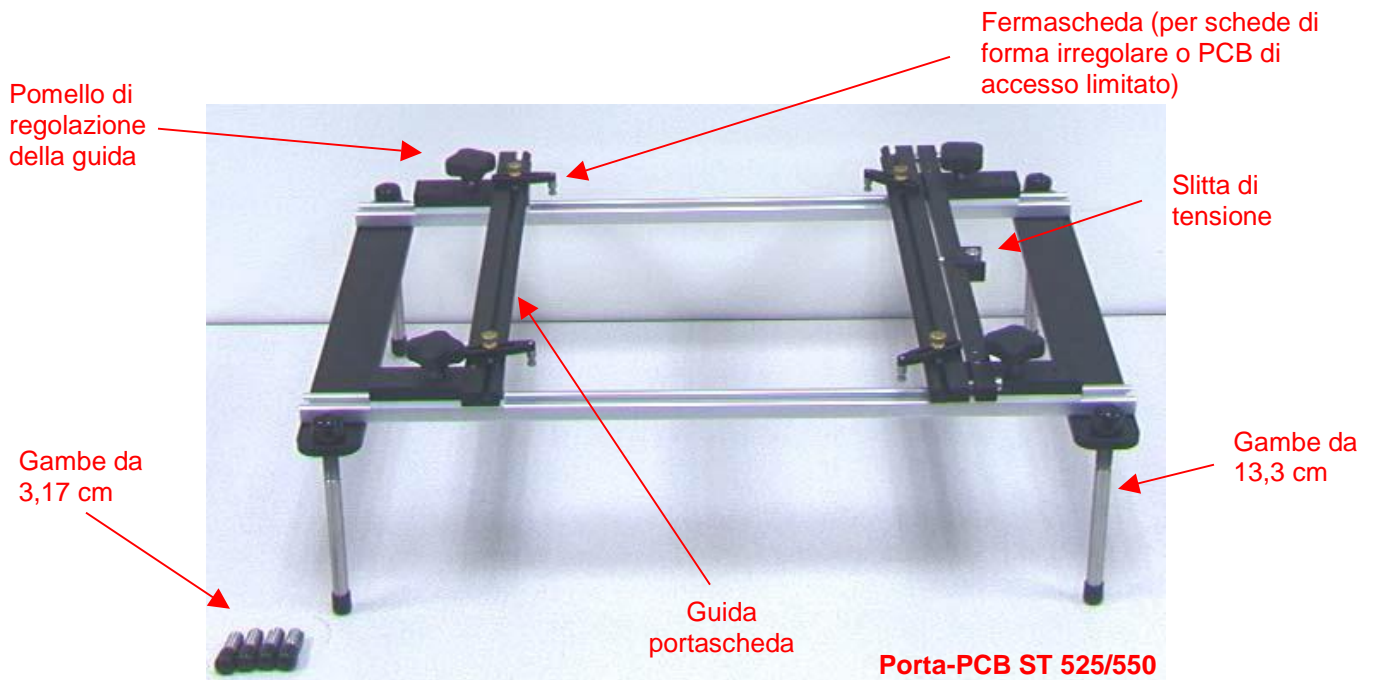
Dimensioni – 17,39 cm Alt. x 64,77 cm Larg. x 35,56 cm Prof.

Peso dell'unità – 4,5 kg

## Identificazione dei componenti



**Attrezzatura manopole ST 500**



### **Linee guida sulla sicurezza**

Le seguenti istruzioni per la sicurezza devono essere comprese e rispettate da tutto il personale che utilizza o effettua la manutenzione su questo prodotto.

1. Seguire le linee guida stabilite in conformità all'OSHA e le altre norme di sicurezza applicabili per evitare ogni possibile infortunio.
2. Usare sempre i sistemi PACE in aree ben ventilate. È altamente consigliabile utilizzare sistemi di estrazione dei fumi, acquistabili a parte da PACE, per proteggere il personale dai fumi del fondente per saldare.
3. Adottare tutte le precauzioni necessarie nel caso in cui si utilizzino sostanze chimiche (per esempio il fondente per saldare). Consultare sempre le schede sulla sicurezza dei materiali (MSDS) fornite con tutte le sostanze chimiche e rispettare le precauzioni per la sicurezza fornite dal produttore.

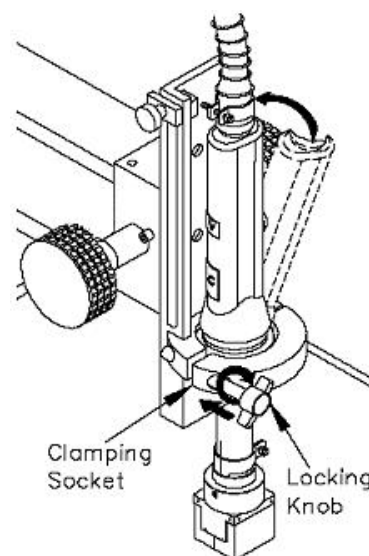
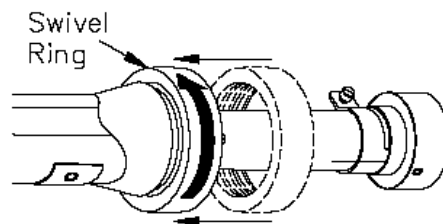
## **Installazione dell'ST 500**

Per installare l'attrezzatura ST 500, seguire le istruzioni riportate di seguito e consultare i disegni allegati.

### **Montaggio della manopola**

La seguente procedura dimostrerà come collegare la manopola ST 300 o ST 325 all'ST 500.

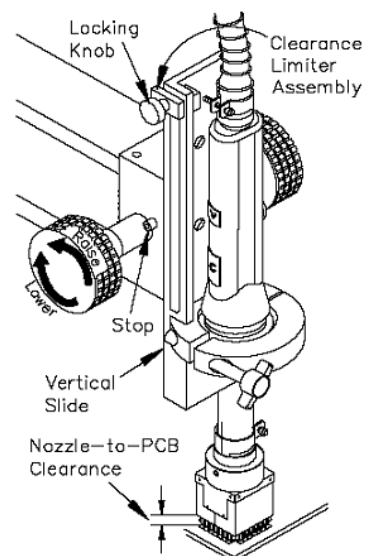
1. Svitare la Schermatura Termica di Plastica (contrassegnata "HOT") dalla manopola e metterla da parte.
2. Installare l'anello girevole in metallo (codice 1321-0320) sulla manopola.
3. Girare in senso antiorario il pomello di bloccaggio per parecchi giri per rilasciare la presa di bloccaggio.
4. Tirare in avanti il pomello di bloccaggio. La presa di bloccaggio ruoterà per aprirsi in corrispondenza del pomello.
5. Mettere la manopola, disposta in posizione angolata rispetto al riscaldatore abbassato, attraverso il centro della presa di bloccaggio.
6. La presa di bloccaggio e l'anello girevole (sulla manopola) formano un meccanismo di attacco a giunto sferico. Far scivolare l'anello girevole nella presa di bloccaggio.
7. Raddrizzare la manopola mettendola in posizione verticale. Accertarsi che l'anello girevole rimanga all'interno della presa di bloccaggio.
8. Spingere il pomello di bloccaggio e ruotarlo in senso orario per fissare in posizione la manopola.



### **Funzionamento dell'ST 500**

La manopola ThermoFlo può essere facilmente alzata o abbassata utilizzando una delle due manopole di regolazione dell'altezza. Per lasciare una distanza tra il gruppo ugello collegato e la superficie della scheda PCB (distanza da ugello a PCB) che sia ripetibile durante la lavorazione, fare quanto segue:

1. Allentare il pomello di bloccaggio. Il gruppo limitatore della distanza ora scenderà contro il fermo.
2. Abbassare la manopola fino ad avere la distanza desiderata tra l'ugello e il PCB utilizzando i pomelli di regolazione dell'altezza.
3. Accertarsi che ci sia contatto tra il gruppo limitatore della distanza e il fermo. Serrare il pomello di bloccaggio del limitatore della distanza per fissare in posizione il gruppo sulla slitta verticale.

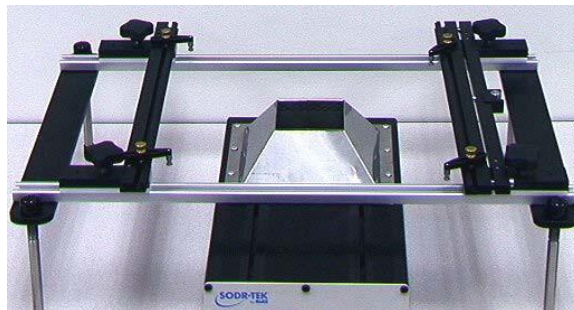


## Installazione dell'ST 525/ST 550

### Installazione e regolazione delle gambe

L'ST 525/550 viene fornito con due diverse serie di gambe. Le gambe più lunghe, quelle da 13,3 cm, devono essere utilizzate con i sistemi di preriscaldamento ST 400/425. L'uso delle gambe da 3,17 cm è consigliato quando non viene utilizzato il sistema del preriscaldatore.

L'ST 525 illustrato con il preriscaldatore ST 450



1. Selezionare le gambe desiderate.

**NOTA:** Utilizzare le gambe lunghe sul davanti e le gambe corte sul retro per angolare il PCB in modo da avere un accesso facilitato allo stesso.

2. Avvitare le gambe desiderate nella base dell'ST 525/550.

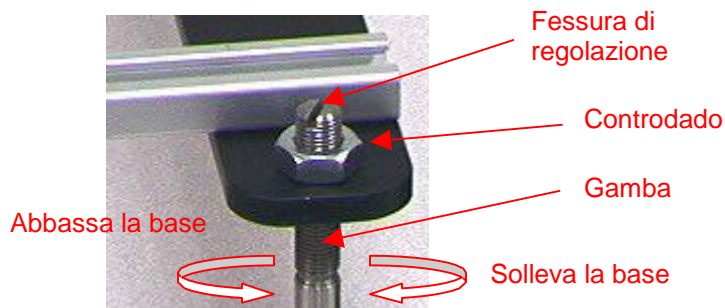
3. Avvitare il controdado sulla cima della parte filettata della gamba.

4. Regolare le gambe all'altezza desiderata, girandole in senso antiorario per abbassare la base e in senso orario per sollevare la base.

5. Una volta che la base sia all'altezza desiderata, serrare il controdado tenendo ferma la gamba. Per impedire la rotazione della gamba, nella fessura sulla sua parte superiore può essere inserito un cacciavite a lama piatta.

6. Una volta finita l'operazione, sopra i controdadi possono essere installati i cappucci protettivi neri.

**NOTA:** Se la gamba è regolata alla posizione più bassa, i cappucci neri non potranno essere montati correttamente sul controdado.

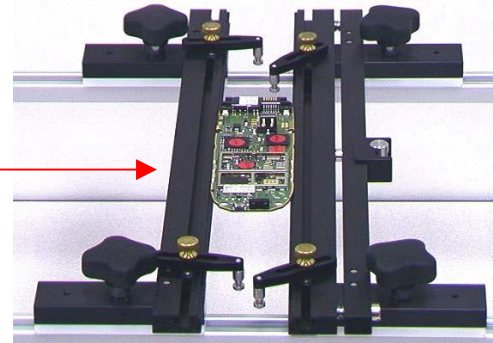


## Funzionamento dell' ST 525/ST 550

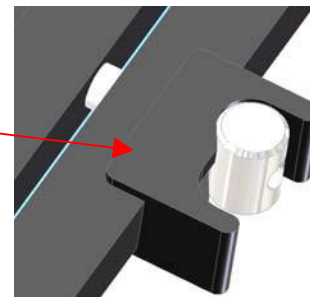
**NOTA:** Le schede di varie dimensioni possono essere installate utilizzando i fermaschede, se sono di forma irregolare, o mettendole nelle scanalature superiori o inferiori delle guide portaschede.

### Installazione della scheda (per schede di serie)

Esempio di uso tipico per una scheda normale.



Slitta di tensione

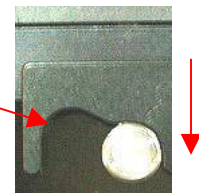


Allentamento tensione

Aumento tensione

1. Allentare i pomelli di regolazione delle guide.
2. Verificare che la tensione sia "allentata" sulla slitta di tensione. Notare che una volta allentata la tensione, la guida del portascheda si mette in posizione arretrata.

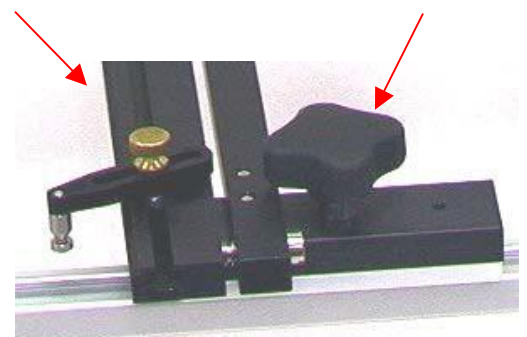
Tensione allentata



**NOTA:** La slitta di tensione viene utilizzata per applicare una piccola quantità di tensione sulla scheda PCB una volta che le guide portascheda siano state fissate in posizione. Questa tensione aggiuntiva contribuirà ulteriormente a trattenere il PCB nell'attrezzatura.

Guida portascheda

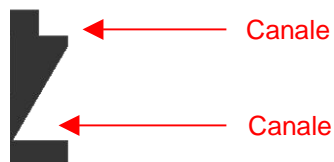
Pomello regolazione guida





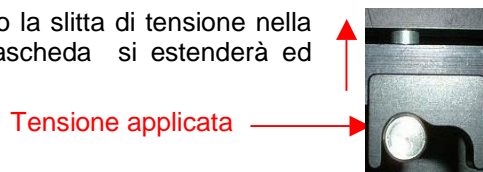
4. Mettere la scheda sulla guida port scheda che è già stata fissata, quindi far scorrere il complessivo di guida vicino in modo che sostenga la scheda.

**NOTA:** La guida port scheda dispone di due scanalature in cui possono essere alloggiare le schede. Questo permetterà il montaggio di schede di diverse configurazioni.

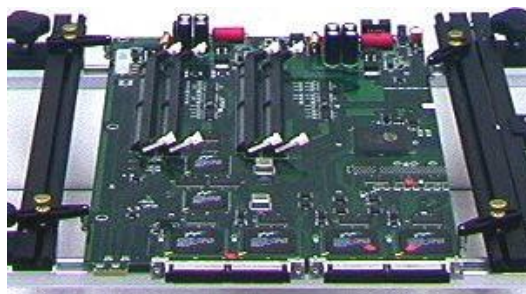


5. Serrare i pomelli di regolazione delle guide. **(NON SERRARLI ECCESSIVAMENTE)**

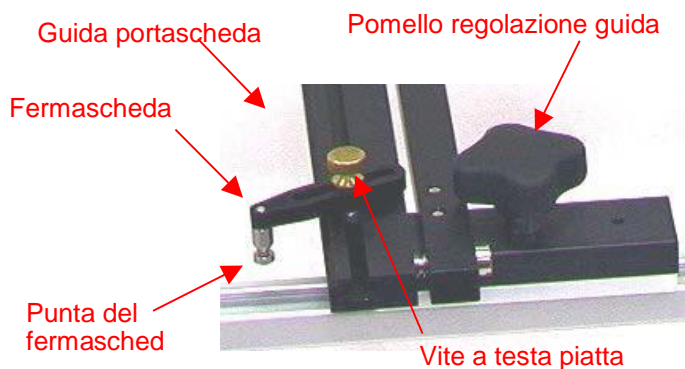
6. Applicare una certa tensione sulla scheda mettendo la slitta di tensione nella posizione corretta. A questo punto la guida port scheda si estenderà ed eserciterà una pressione addizionale sul PCB.



### Installazione della scheda (per schede di forma irregolare)



1. Allentare i pomelli di regolazione delle guide.
2. Verificare che la tensione sia "allentata" sulla slitta di tensione.
3. Posizionare una delle guide port scheda nella posizione desiderata e quindi serrare i pomelli di regolazione della guida solo su quel lato. **(NON SERRARLI ECCESSIVAMENTE)**



4. Fare scorrere il gruppo di guida vicino al punto approssimativo dove verrà collocata la scheda.
5. Allentare la vite con testa piatta del fermascheda.
6. Regolare in posizione il fermascheda in modo che la scheda si alloggi nell'incavo della punta del fermascheda.
7. Serrare la vite con testa piatta del fermascheda.
8. Applicare una certa tensione sulla scheda mettendo la slitta di tensione nella posizione corretta.

### **Distinta d'imballaggio dell'ST 500**

<b>N. art.</b>	<b>Descrizione</b>	<b>Codice</b>	<b>Quantità</b>
1	Attrezzatura manopola ST 500	6018-0129-P1	1
2	Filo di supporto del flessibile	1321-0797	1
3	Anello girevole	1321-0320	1
4	CD del manuale d'uso	CD5050-0459	1

### **Distinta d'imballaggio dell'ST 525/ST 550**

<b>N. art.</b>	<b>Descrizione</b>	<b>Quantità</b>
1	ST 525 (6993-0253-P1) o ST 550 (6993-0254-P1)	1
2	Gambe da 3,17 cm	4
3	Gambe da 13,3 cm	4
4	Fermascheda (schede di forma irregolare)	4
5	Cappucci protettivi (per la cima delle gambe)	4
6	CD del manuale d'uso (CD5050-0459)	1

### **Assistenza**

Rivolgersi a PACE o al distributore di zona per interventi di assistenza e riparazioni.

## **DICHIARAZIONE DI GARANZIA LIMITATA "SODRTEK by PACE"**

### **Garanzia limitata**

Il venditore garantisce all'utente iniziale che i sistemi forniti fabbricati dallo stesso e forniti nell'ambito del presente sono esenti da difetti di materiale e manodopera per un periodo di un (1) anno a partire dalla data di acquisto iniziale. I monitor, computer ed altre apparecchiature di marca fornite, ma non fabbricate da PACE, sono coperti dalla garanzie del rispettivo fabbricante in luogo di questa garanzia.

La garanzia non copre problemi dovuti alla normale usura, riparazioni o sostituzioni per difetti derivanti da usi non autorizzati nonché da un uso o immagazzinaggio impropri. La garanzia non si applica a componenti monouso quali punte, riscaldatori, filtri e così via che tendono ad usurarsi durante il normale uso. Il mancato rispetto delle istruzioni di manutenzione consigliate, l'esecuzione di modifiche o riparazioni non conformi alle istruzioni fornite dal Venditore e la rimozione o l'alterazione delle targhette di identificazione rendono nulla questa garanzia. La garanzia è valida solo per l'utente iniziale, sebbene le esclusioni ed i limiti in essa indicati debbano intendersi valide per qualsivoglia soggetto o ente.

**IL VENDITORE NON RILASCIATA ALTRA GARANZIA, ESPLICITA O IMPLICITA, RELATIVA ALLA COMMERCIALIZZABILITÀ O ALL'IDONEITÀ DEL SISTEMA AD UNO SCOPO PARTICOLARE.**

Durante il periodo di validità della garanzia limitata, il Venditore si impegna, a sua discrezione, a riparare o sostituire i sistemi o i componenti difettosi presso le proprie strutture o in altri luoghi autorizzati, senza alcun costo aggiuntivo a carico dell'utente. In alternativa, PACE potrà anche decidere di fornire all'utente, senza alcun costo aggiuntivo, componenti che lo stesso dovrà installare a proprie spese e sotto la propria responsabilità. L'utente dovrà farsi carico di tutti i costi di spedizione necessari per inviare il sistema al Venditore o ad un suo centro di assistenza autorizzato.

**I RICORSI STABILITI IN QUESTA GARANZIA SONO I SOLI RICORSI DEL CLIENTE, SE NON DIVERSAMENTE INDICATO DALLE LEGGI VIGENTI. PERTANTO, IL VENDITORE NON RICONOSCE ALCUNA RICHIESTA DI INDENNIZZO PER VIOLAZIONE DELLA GARANZIA O IN MERITO AI SISTEMI STESSI. IL VENDITORE DECLINA OGNI RESPONSABILITÀ IN CASO DI DANNI DIRETTI, INDIRETTI E CONSEGUENZIALI NONCHÉ IN CASO DI DANNI O PERDITE CAUSATI DALL'USO DEI SISTEMI.**

Per richiedere l'assistenza durante il periodo di validità della garanzia, rivolgersi direttamente a PACE o al un distributore PACE autorizzato di zona, ad uno degli indirizzi indicati di seguito, per verificare se la riparazione può essere fatta in loco o se il sistema difettoso deve essere inviato a Pace. Eventuali richieste in garanzia o altre riguardanti i prodotti devono essere effettuate con l'appoggio di una prova sufficiente dell'acquisto e della data di ricezione, in caso contrario si riterrà che l'utente abbia rinunciato ai suoi diritti derivanti da questa garanzia.

Per i clienti PACE USA:

Tutti gli altri clienti:

Distributore locale autorizzato PACE

PACE Incorporated si riserva il diritto di modificare le specifiche riportate in questo manuale in qualsiasi momento e senza preavviso. Per informazioni sulle caratteristiche tecniche aggiornate, rivolgersi al distributore PACE di zona o a PACE Incorporated.

I seguenti marchi sono marchi registrati e/o marchi di servizio di PACE, Incorporated, Laurel, Md, STATI UNITI:

INSTACAL™, FUMEFLO™, HEATWISE™, PACEWORLDWIDE™, PERMAGROUND™, POWERPORT™, POWERMODULE™, TEMPWISE™, TIP-BRITE™, AUTO-OFF™, and TEKLINK™.

I seguenti marchi sono marchi registrati e/o marchi di servizio di PACE Incorporated, Annapolis Junction Maryland U.S.A.

ARM-EVAC®, FLO-D-SODR®, MINIWAVE®, PACE®, SENSATEMP®, SNAP-VAC®, SODRTEK®, SODR-X-TRACTOR®, THERMOFLO®, THERMOJET®, THERMOTWEEZ®, VISIFILTER®, THERMO-DRIVE®, e TOOLNET®.

I prodotti PACE eguagliano o superano tutte le specifiche militari e civili EOS/ESD per la stabilità della temperatura ed altre caratteristiche, incluse le norme MIL STD 2000, ANSI/JSTD 001, IPC7711 e IPC-A-610.



**PACE Incorporated**  
255 Air Tool Drive  
Southern Pines,  
North Carolina, 28387  
Tel: (877) 882-PACE  
Tel: (910) 695-7223  
Fax: (910) 695-1594

**Pace Europe**  
11 Holdom Avenue  
Bletchley, Milton Keynes,  
United Kingdom, MK11QU  
Tel: 011 44 1908 277666  
Fax: 011 44 1908 277777